

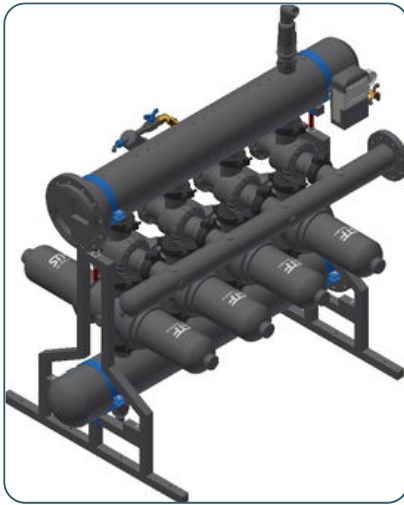
AD-DL AI-DISC FILTER SYSTEM

25.Ver.00



Double line model - Cabezales doble línea - Système double en ligne

DESCRIPTION · DESCRIPCIÓN · DESCRIPTION



The AI automatic disc filter offers advanced depth filtration with a patented low-pressure flushing system, operating efficiently with minimum backwashing pressure of 1.5 bar. Its innovative design incorporates venturi inlets that draw in air during the cleaning cycle, enhancing flushing performance, reducing water use, and shortening cleaning time. This air-water mix also cushions the discs, minimizing wear and extending their lifespan. The filtration element consists of high-precision grooved discs made from durable plastic, providing a large filtration surface especially effective for organic matter retention.

El filtro de disco automático AI ofrece una filtración en profundidad avanzada con un sistema patentado de lavado a baja presión, que funciona eficazmente con una presión mínima de retrolavado de 1,5 bares. Gracias a dispositivos venturi en las entradas del eje, se introduce aire durante el retrolavado, mejorando la eficiencia, reduciendo el consumo de agua y acortando el tiempo de limpieza. Esta mezcla de aire y agua también protege los discos, reduciendo su desgaste y prolongando su vida útil. El elemento filtrante está compuesto por discos ranurados de gran precisión, ideales para la retención de materia orgánica.

Le filtre à disques automatique AI offre une filtration en profondeur avancée avec un système de rinçage à basse pression breveté, fonctionnant efficacement avec une pression de rétrolavage minimale de 1,5 bar. Des dispositifs venturi intégrés aux entrées de l'axe introduisent de l'air pendant le rinçage, optimisant le processus, réduisant la consommation d'eau et le temps de nettoyage. Ce mélange air-eau protège également les disques, limitant l'usure et prolongeant leur durée de vie. L'élément filtrant est composé de disques rainurés de haute précision, particulièrement efficaces contre les matières organiques.

TECHNICAL DATA · DATOS TÉCNICOS · DONNÉES TECHNIQUES

General data - Características generales - Caractéristiques générales	AD-DL AI-3x3	AD-DL AI-4x3	AD-DL AI-5x3	AD-DL AI-6x3	AD-DL AI-7x3	AD-DL AI-8x3	AD-DL AI-9x3	AD-DL AI-10x3
Inlet / Outlet Ø - Ø Entrada / Salida - Entrée/Sortie Ø (*)	DN-150	DN-200			DN-250			DN-300
Max. working pressure - Presión de trabajo máx - Pression de travail Max. (bar/psi)	10 - 145							
Unladen weight - Peso en vacío - Poids à vide (kg/lbs)	200 - 440	250 - 551	300 - 661	350 - 771	400 - 881	450 - 992	580 - 1278	630 - 1388
Power supply - Tensión de alimentación - Tension d'alimentation	Op. 1: 6Vdc Op. 2: 115/230Vac 50-60Hz							
pH	>3							
[Cl]	<3 ppm							
T ^a	< 60 °C · 140 °F							

(*) Connections with loose flange - (*) Conexiones con brida loca - (*) Connexions avec bride tournante

Filtration data - Datos de la filtración - Données de filtration	AD-DL AI-3x3	AD-DL AI-4x3	AD-DL AI-5x3	AD-DL AI-6x3	AD-DL AI-7x3	AD-DL AI-8x3	AD-DL AI-9x3	AD-DL AI-10x3
Filter elements - Elementos de filtración - Éléments de filtration	3	4	5	6	7	8	9	10
Filtering surface - Superficie filtrante - Surface de filtration (cm ² / ft ²)	6600/7,1	8800/9,47	11000/11,84	13200/14,2	15400/16,57	17600/18,94	19800/21,31	22000/23,68
Filtration degrees - Grados de filtración filtrante - Finesse de filtration	20µ, 50µ, 70µ, 100µ, 130µ, 200µ, 400µ							
Color code - Código de color - Code couleur	400 µm		200 µm	130 µm	100 µm	70 µm	50 µm	20 µm
Disc color - Color de la anilla - Couleur du disque	SG - Striped grooved							

Filtration data - Datos de la filtración - Données de filtration	AD-DL AI-3x3	AD-DL AI-4x3	AD-DL AI-5x3	AD-DL AI-6x3	AD-DL AI-7x3	AD-DL AI-8x3	AD-DL AI-9x3	AD-DL AI-10x3
Backwash collector - Colector contralavado - Collecteur de contrelavage (**)	DN-100							
Min press. backwashing - Pres. mín. contralavado - Press. control. min. (bar/psi)	1,5 - 21,75 (Outlet manifold - Colector salida - Collecteur de sortie)							
Backwashing flow rate - Caudal de lavado - Débit de lavage (m ³ /h / gpm)	14 @ 1.5 Bar - 61,64							
Backwash cycle time - Duración del ciclo de lavado - Cycle de lavage (s)	45-75	60-100	75-125	90-150	105-175	120-200	135-225	150-250
Flow data - Datos del caudal - Données du débit (m ³ /h) (***)	AD-DL AI-3x3	AD-DL AI-4x3	AD-DL AI-5x3	AD-DL AI-6x3	AD-DL AI-7x3	AD-DL AI-8x3	AD-DL AI-9x3	AD-DL AI-10x3
High water quality - Calidad alta - Eau bonne qualité (<50 ppm)	120	160	200	240	280	320	360	400
Medium water quality - Calidad media - Eau qualité normale (51-75 ppm)	90	120	150	180	210	240	270	300
Low water quality - Calidad mala - Eau mauvaise qualité (76-100 ppm)	60	80	100	120	140	160	180	200

(**) Groove + loose flanges - Ranura + bridas sueltas - Une rainure + bride tournante. (*) Débit nominale pour finesse de filtration de 130 µm, pour autres consulter.

(***) Recommended flow rate. Consult for other filtration grades. - Caudal de trabajo recomendado. Consulter para otros grados de filtración. - Au Débit de travail recommandé. Autres qualités de filtration sur demande

Polígono La Armentera. Parcela 87
22400 MONZÓN. Huesca (Spain)
Tel.: (+34) 974 401 548
info@stf-vican.com
www.stf-filters.com



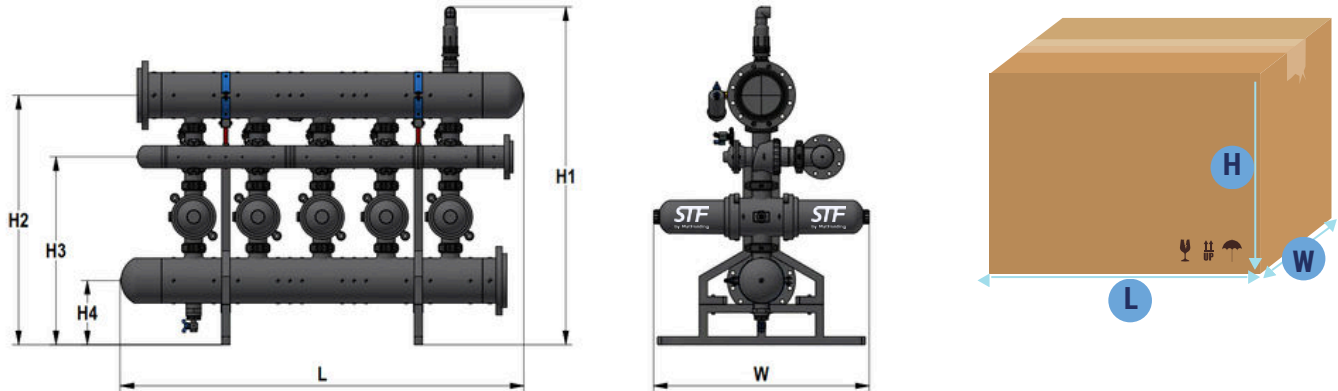
AD-DL AI-DISC FILTER SYSTEM

25.Ver.00



Double line model - Cabezales doble línea - Système double en ligne

DIMENSIONS · DIMENSIONES · DIMENSIONS



Dimensions - Dimensiones - Dimensions (mm / inches)	AD-DL AI-3x3	AD-DL AI-4x3	AD-DL AI-5x3	AD-DL AI-6x3	AD-DL AI-7x3	AD-DL AI-8x3	AD-DL AI-9x3	AD-DL AI-10x3
L	1275 - 50	1693 - 67	2013 - 79	2333 - 92	2653 - 104	2999 - 118	3319 - 131	3725 - 147
W	1076 - 42	1076 - 42	1076 - 42	1076 - 42	1076 - 42	1076 - 42	1076 - 42	1076 - 42
H1	1552 - 61	1682 - 66	1682 - 66	1682 - 66	1682 - 66	1732 - 68	1732 - 68	1862 - 73
H2	1144 - 45	1242 - 49	1242 - 49	1242 - 49	1242 - 49	1279 - 50	1279 - 50	1377 - 54
H3	870 - 34	935 - 37	935 - 37	935 - 37	935 - 37	960 - 38	960 - 38	1025 - 40
H4	286 - 11	319 - 13	319 - 13	319 - 13	319 - 13	331 - 13	331 - 13	364 - 14

(*)Not including Sky Filter. - (*) Sin incluir Sky Filter. - (*) Sky Filter non inclus

Packaging - Embalaje - Emballage (mm / inches)	AD-DL AI-3x3	AD-DL AI-4x3	AD-DL AI-5x3	AD-DL AI-6x3	AD-DL AI-7x3	AD-DL AI-8x3	AD-DL AI-9x3	AD-DL AI-10x3
L	1600 - 63	1600 - 63	2000 - 79	2400 - 94,5	2800 - 110,2	3200 - 126	3600 - 141,7	4000 - 157,48
W	1150 - 45,27							
H	1600 - 62,99						1800 - 70,86	

MATERIALS · MATERIALES · MATERIAUX

Materials - Materiales - Matériaux	Standard - Estándar - Standard
Discs - Anillas - Disques	PP
Housing - Cuerpo - Corps	PA+GF PP+GF
Lid - Tapa - Couvercle	PPr
Filtering element support - Soporte elemento filtrante - Support élément filtrant	AISI-316
Spring - Muelle - Ressort	PP+GF
Closing clamp - Abrazadera de cierre - Collier de serrage	PA+GF
Backwashing valve - Válvula de contralavado - Vanne de contrrelavage	AISI-304
Backwashing valve (internal) - Válvula de contralavado (internos) - Vanne de contrrelavage (internes)	EPDM
Seals - Juntas - Joints	PE
Manifolds - Colectores - Collecteurs	

(*) In case of applications for water with special characteristics, ask STF - En caso de aplicaciones para aguas con características especiales consultar STF - En cas d'applications pour des eaux présentant des caractéristiques particulières, veuillez consulter STF.