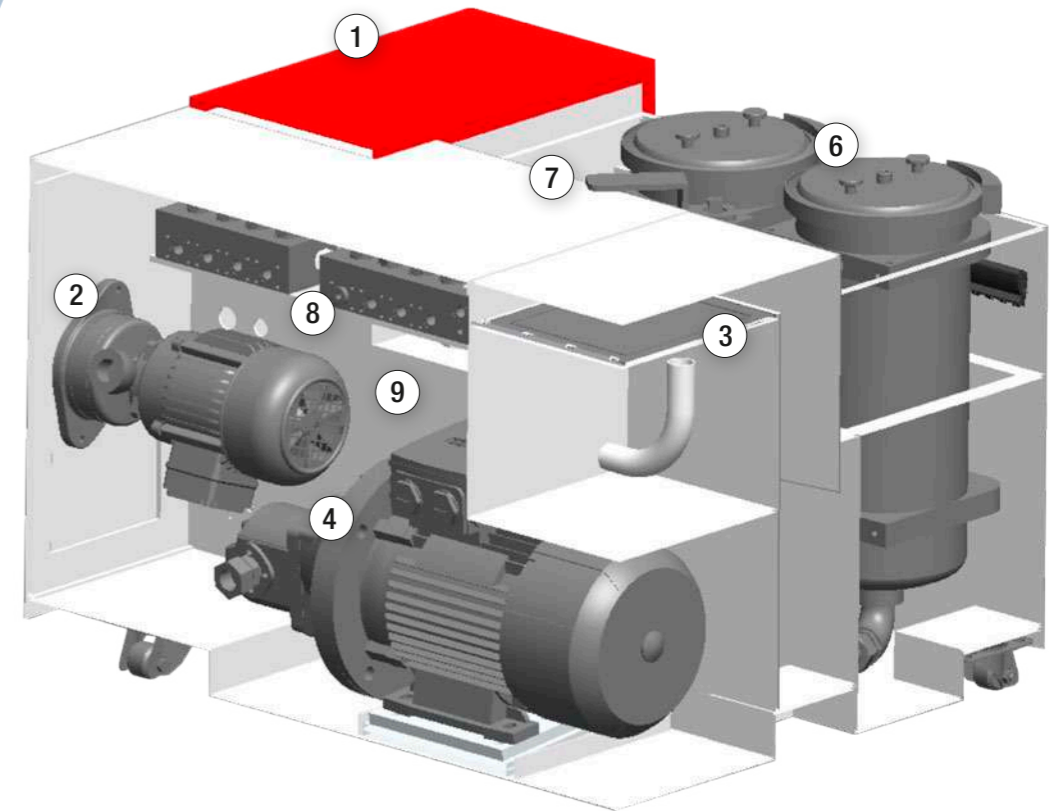


combiloop[®] CL2 E

DAUEREINSATZ BIS 100 BAR – UNTERM STANGENLADER
CONTINUOUS USE OF UP TO 100 BAR – UNDER THE BAR FEEDER

Neuheit // Novelty



Einsatzgebiete // Fields of application

Späne frühzeitig brechen, Spindelpülung,
Tieflochbohrung bis zu 2,5 mm und 10xD bei 70 bar
und bis zu 1,6 mm und 20xD bei 100 bar bei der
Verwendung von Einlippenbohrern.

Breaking chips early, flushing the spindle, deep hole
drilling of up to 2.5 mm and 10xD at 70 bar and up
to 1.6 mm and 20xD at 100 bar at the use of gun drills.

Funktion // Function

- 1 // Fahrbare Hochdruckeinheit in formschönem Design
mit 50 Liter fassendem 3-Kammer-Tank-System
- 2 // Transferpumpe
- 3 // Vorabscheidkammer 150 µm
mit Zugangsöffnung
- 4 // Motor und Hochdruckpumpe (Zahnrad)
- 5 // Regelventil mit Anzeige zur stufenlosen
Einstellung des Betriebsdrucks (nicht sichtbar)
- 6 // Feinfilter als Wechselfilter
(Option Doppelschaltfilter)
- 7 // Umschalthebel für Doppelfilter
- 8 // Verteilerblock mit schaltbaren Abgängen (Option)
- 9 // Elektrosteuerung (Option, nicht sichtbar)

- 1 // Wheeled high-pressure unit in an aesthetic design
with 3-chamber tank system of 50 liter capacity
- 2 // Transfer pump
- 3 // Pre-separation chamber (150 µm) with access opening
- 4 // Motor and high-pressure pump (gear)
- 5 // Control valve with pressure gauge for smooth
adjustment of the operating pressure (not visible)
- 6 // Fine filter as exchangeable filter
(optional twin coupling filter)
- 7 // Change lever for twin filter
- 8 // Manifold with controllable service connections (option)
- 9 // Electronic control (option, not visible)