



TIIVISTEETTÖMÄT

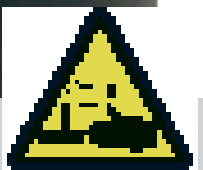
TYNNYRIPUMPUT

RUOSTUMATONTA
TERÄSTÄ

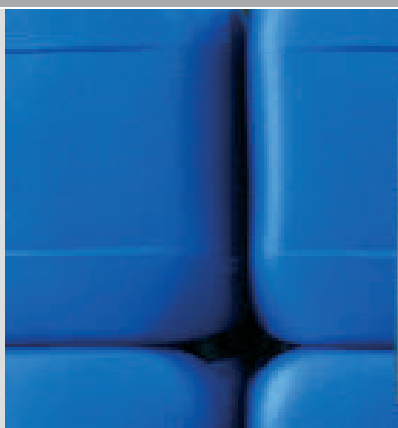
OIKEA TYNNYRIPUMPPU PALAVILLE JA
LIEVÄSTI AGGRESSIIVISILLE NESTEILLE



- Vähemmän huollon tarvetta
- Vähemmän toimintahäiriöitä
- Ajan säästöä
- Rahan säästöä



Jos käsittelet palavia nesteitä, ovat räjähdyssuojatut (Ex-) moottorit ja pumput paras turvallisuuden tae...



Silloin eivät...



asiat pääse...



...kuumenemaan liiaksi.



Luotettavuusedut

Huoltokustannuksia alentavia tekijöitä:

- vankkatekoinen kytkin
- vahva akseli
- rasituksen alaiset osat ruostumatonta terästä
- uudenlainen tiivisteetön rakenne



Käyttöturvallisuusedut

Toimintahäiriöiden minimointia:

- hermeettisesti suljettuun pumppuun saatavissa magneettikytkin
- vankka moottorin ja pumpun välinen kytkentä



Edut käyttäjän kannalta

Ajan säästöä:

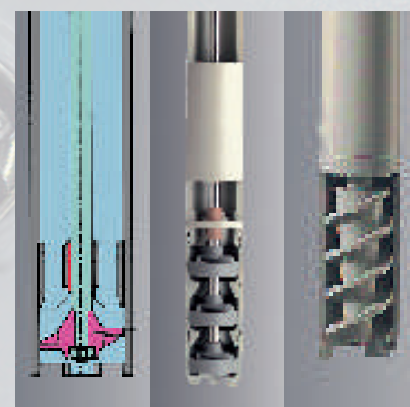
- pikairrotettava kytkin
- ei pilalle menevien kierteiden ongelmaa



Edut asiakkaan kannalta

Rahan säästöä:

- pumput useimpiin sovelluksiin yhdeltä toimittajalta
- yksi moottori kaikenlaisille juoksupyörille
- tarvittava laitemäärä vähäinen





TYNNYRIPUMPUT

RUOSTUMATON
TERÄS

OIKEAT TYNNYRIPUMPUT PALAVILLE JA
LIEVÄSTI AGGRESSIIVISILLE NESTEILLE



TIIVISTEETÖN RAKENNE

- liuottimet, palavat nesteet
- laimeat happoliuokset
- laimeat emäsluokset
- elintarvikkeet
- mineraaliöljyt
- väriaineet
- emulsiot
- dispersiot
- suspensiot
- keskiviskoosit nesteet
- kosmetiikka



Palaville* ja lievästi aggressiivisille nesteille...

Versiot A ja R

palstat 1-2, sivu 7

Sekoittava tynnyripumppu...

Sarja MP

Versiot A ja R

palsta 4, sivu 7

Keskiviskoosille nesteille...

Versio S palsta 3, sivu 7

SL-SS:

Tynnyreiden ja astioiden väliseen nesteeseen siirtoon ja tyhjennykseen.

Oikea tynnyripumppu useimmille juokseville nesteille. Versiolla A saadaan suurempi tuotto, versiolla R korkeampi paine. Pohjaventtiili edesauttaa täydellistä tyhjennystä.

Suositus:

Palaville nesteille:

SL-SS-R tehokkaalla Ex700-moottorilla turvallisuuden maksimoimiseksi.

*pakollinen palavia nesteitä käsiteltäessä

SL-MP-Niro:

Emulsioiden, dispersioiden, suspensioiden jne. sekoittamiseen ennen nesteen siirtotoimiin ryhtymistä.

Sekoittavissa tynnyripumpuissa on erityiset sekoitusaukot, jotka voidaan avata ja sulkea vivusta käytettävän liukuvan holkin avulla. "Auki" = asento tynnyrin sisällä tapahtuvaa sekoittamista ja "kiinni" = pumppaus ulos tynnyristä. Molemmat toiminnot hoituvat yhdellä ja samalla yksiköllä.

Suositus:

SL-MP-SS-R tehokkaalla p400-A-moottorilla sekoitustuloksen optimoimiseksi (Ex700-moottori palaville nesteille).

SL-Niro-S:

Syöttöruuvi (S) on omiaan keskiviskoosille nesteille ($\eta > 200$ mPas) A- ja R-tyyppisten juoksupyörien rajojen tullessa vastaan. Oikosulkumoottorilla ihanteellinen yhdistelmä nesteen hellävaraiseen käsittelyyn. pd500-1 0,37 kW 230 V: 500-0042 pd500-3 0,37 kW 400 V: 500-0039 Räjähdyssuojattuja (Ex-) moottoreita tilauksesta.

Suositus:

Taajuusmuuttajasyöttöinen oikosulkumoottori tuoton säädettävyyttä silmällä pitäen.

Tiivisteettömät pumppuyksiköt

Tiivisteettömät grün-pumppuputket toimivat luotettavasti ilman mekaanista tiivistettä ja soveltuvat lähes mille tahansa aggressiiviselle, matalaviskositeetiselle väliaineelle. Tiivisteettömiä pumppuyksiköitämme on saatavissa materiaaliversioina PP, PVDF, ruostumaton teräs (SS) ja alumiini (Alu).

(Kutakin materiaalia kohden on saatavissa oma esitteensä).



•hinnan suhteen optimoitu

- lyhytaikainen ja satunnainen käyttö
- parhaimmillaan kevyiden ja ohuiden nesteiden käsittelyssä
- optiona turvallisuutta parantava LVR-toiminto (low voltage release, nolajännitelaukaisu)
- optiona tuoton säätelyä helpottava SR-toiminto (speed reducer, nopeuden alennus)

Moottori		Pumppuputki
p310		Tuottokäyrä
		Hydr. arvot
Teho (W)	520	Kapasiteetti Q (l/min)
Jännite (V)	230 / 120	Nostokorkeus H (m vp)
Kotelointi	IP 24	Tiheys φ (kg/l)
LVR*	optio	Viskositeetti η (mPas)
Paino (kg)	3,5	Paino (kg)
		Lämpötila (°C)
Tilausno	500-00XX	L (mm)
Jännite (V)	230 120	700
p310 (LVR)	16 28	1000
p310-A	17 29	1200
p310-A-SR	54 -	

Ruostumaton teräs (SS) -rakenne:

Sisäputki jakaa pumppuputken (3) osiin siten, että paineenalainen neste (3 virtauskanavaa) ja matalapaineinen osa (aaltokanava) tulevat erilleen toisistaan.

Aaltokanava liittyy ympäröivään nestetilaan paine-erot tasaavan ylivuotoaukon kautta.

Tiivisteettömien tynnyripumppujen etuja:

► Pumppuyksikön puhdistus helpottuu oleellisesti; nesteen siirtymisriski siirrettävän pumpun mukana on minimoitu.

► Aaltokanavassa ei tarvita laakereita.

► Moottorin teho siirtyy koetellun, vankan, kaarevahampaisen kytkimen (1) ja ruostumatoman, kookkaalla kaksoislaakeroinnilla varustetun kytkinelementin (2) välityksellä.

► Tiivisteettömät pumppuputket ovat täysin yhteensopivia tiivistettyjen mallien kanssa. Pumppuyksiköitä voi käyttää minkä tahansa grün-tuotevalikoiman moottorin kanssa.

► Valittavissa on sovelluksesta riippuen 3 erityyppistä juoksupyörää: aksiaalinen (A) ja radiaalinen (R) juoksupyörä sekä syöttöruuvi (S).



• ihanteellinen käyttölaite

- tehoa ja kestävyyttä yllin kyllin
- nopeatoiminen, aikaa säästävää
- optiona turvallisuutta parantava LVR-toiminto (low voltage release, nolajännitelaukaisu)
- optiona tuoton säätelyä helpottava SR-toiminto (speed reducer, nopeuden alennus)
- optiona IP 54 -kotelointi (230 V) Tilausno 500-0052

Moottori		Pumppuputki
p400		Tuottokäyrä
		Hydr. arvot
Teho (W)	850	Kapasiteetti Q (l/min)
Jännite (V)	230 / 120	Nostokorkeus H (m vp)
Kotelointi	IP 24	Tiheys φ (kg/l)
LVR*	optio	Viskositeetti η (mPas)
Paino (kg)	4	Paino (kg)
		Lämpötila (°C)
Tilausno	500-00XX	L (mm)
Jännite (V)	230 120	700
p400 (LVR)	23 25	1000
p400-A	24 26	1200
p400-A-SR	56 -	

Tuoteprofiili

Tynnyripumppu koostuu aina pumppuputkesta ja moottorista. Nämä komponentit liittyvät toi-siinsa pikakytkimen välityksellä. Mitä tahansa pumppuputkea voi käyttää minkä tahansa moottorin yhteydessä.

Oikean tilausnumeron valinta

Täydennä yleistä tilausnumeroa (esim. 500-00XX)

valintasi mukaisilla tilauskohtaisilla numeroilla.

Esimerkki: p400-A-SR 230 V: 500-0056



• tehokäyttölaite

- nopeus säädettävissä
- käynnistypainikkeen lukitus
- raskaaseen käyttöön
- helppo käsitellä
- vähäinen paineilman kulutus
- vaihtoehto räjähdysuojatuille (Ex-) sähkömoottoreille

Moottori ATEX		Pumppuputki ATEX
Ex700 ATEX		Tuottokäyrä
		Hydr. arvot
Teho (W)	700	Kapasiteetti Q (l/min)
Jännite (V)	230	Nostokorkeus H (m vp)
Kotelointi	IP 54	Tiheys φ (kg/l)
LVR*	kyllä	Viskositeetti η (mPas)
Paino (kg)	6	Paino (kg)
		Lämpötila (°C)
		Tilausno
		L (mm)
EX700 ATEX 510-0010		700
Ex II 2 G		1000
		1200

Moottori ATEX		Pumppuputki ATEX
d600 ATEX		Tuottokäyrä
		Hydr. arvot
Teho (W)	600	Kapasiteetti Q (l/min)
Paine (bar)	3-7	Nostokorkeus H (m vp)
Paineilman kulutus (l/s)	10	Tiheys φ (kg/l)
Paino (kg)	1,7	Viskositeetti η (mPas)
		Paino (kg)
		Lämpötila (°C)
		Tilausno
		L (mm)
d600	520-0016	700
		1000
		1200

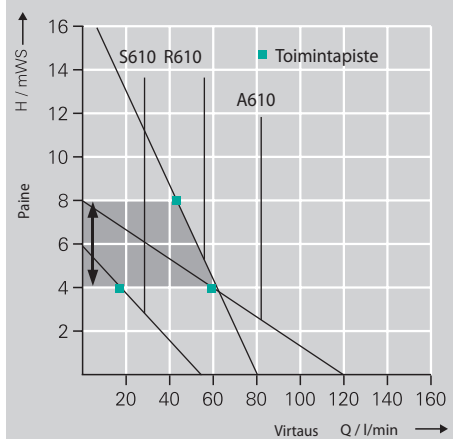
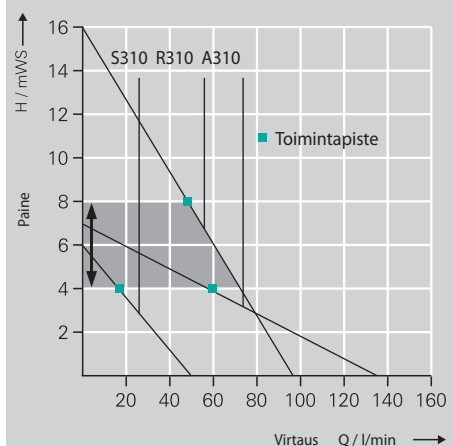
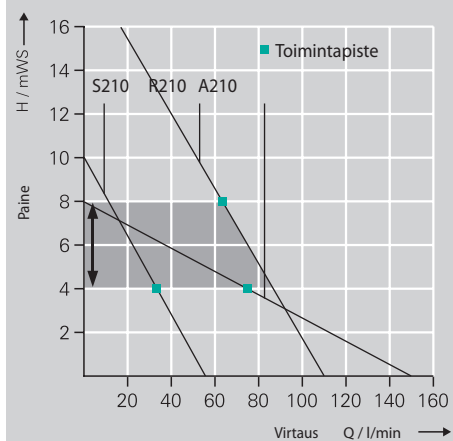
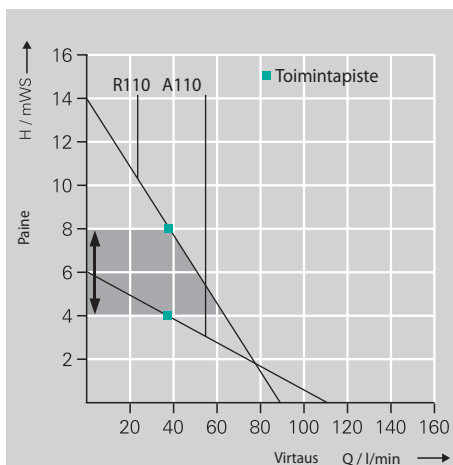
* LVR: Low Voltage Release (nolajännitelaukaisu, uudelleenkäynnistykseen esto)

1	2	3	4	5
SL-SS-A	SL-SS-R	SL-SS-S	SL-MP SS-A	SL-MP SS-R
A110	R110		A110	R110
max	max		max	max
110	90		110	90
6	14		6	14
1,3	1,6		1,3	1,6
300	250		300	250
3	3		4,5	4,5
100	100		100	100
Tilausno	Tilausno		Tilausno	Tilausno
690-0001 690-0002 690-0003	695-0001 695-0002 695-0003		690-0012 690-0013 690-0014	695-0010 695-0011 695-0012

1	2	3	4	5
SL-SS-A	SL-SS-R	SL-SS-S	SL-MP SS-A	SL-MP SS-R
A210	R210	S210	A210	R210
max	max	max	max	max
150	110	60	150	110
8	21	10	8	21
1,6	2	1,5	1,6	2
800	700	700	800	700
3	3	3	4,5	4,5
100	100	100	100	100
Tilausno	Tilausno	Tilausno	Tilausno	Tilausno
690-0001 690-0002 690-0003	695-0001 695-0002 695-0003	690-0005 690-0006 690-0007	690-0012 690-0013 690-0014	695-0010 695-0011 695-0012

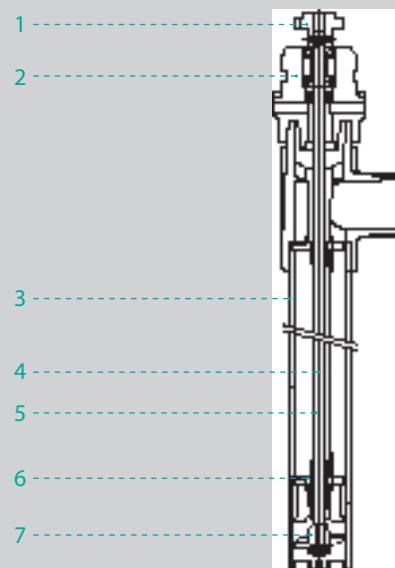
1	2	3	4	5
SL-SS-A	SL-SS-R	SL-SS-S	SL-MP SS-A	SL-MP SS-R
A310	R310	S310	A310	R310
max	max	max	max	max
135	95	50	135	95
7	16	6	7	16
1,6	2	1,5	1,6	2
800	700	700	800	700
3	3	3	4,5	4,5
100	100	100	100	100
Tilausno	Tilausno	Tilausno	Tilausno	Tilausno
690-0001 690-0002 690-0003	695-0001 695-0002 695-0003	690-0005 690-0006 690-0007	690-0012 690-0013 690-0014	695-0010 695-0011 695-0012

1	2	3	4	5
SL-SS-A	SL-SS-R	SL-SS-S	SL-MP SS-A	SL-MP SS-R
A610	R610	S610	A610	R610
max	max	max	max	max
120	80	65	120	80
8	17	8	8	17
1,6	2	1,5	1,6	2
800	700	1500 (min 100)	800	700
1,5	1,5	1,5	1,5	1,5
50	50	50	50	50
Tilausno	Tilausno	Tilausno	Tilausno	Tilausno
690-0001 690-0002 690-0003	695-0001 695-0002 695-0003	690-0005 690-0006 690-0007	690-0012 690-0013 690-0014	695-0010 695-0011 695-0012



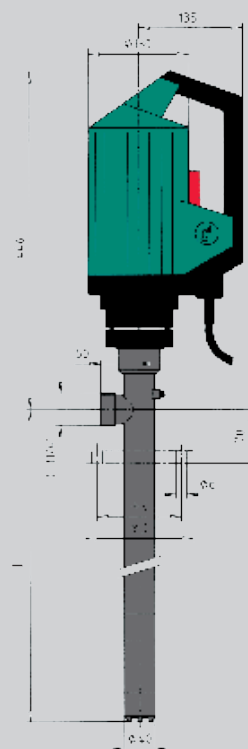
Materiaalitulokko

Kuvaus/nimike	Pumppuputkiversio
	SS
1. Hammaskytin	PA
2. Kytinelementti	SS
3. Pumppuputki virtaus- ja aaltokanavineen	SS
4. Vetoakseli	SS
5. Aaltokanava	SS
6. Liukulaakeri	hiili
7. Juoksupyörä	ETFE



Pumpun poikkileikkaus:

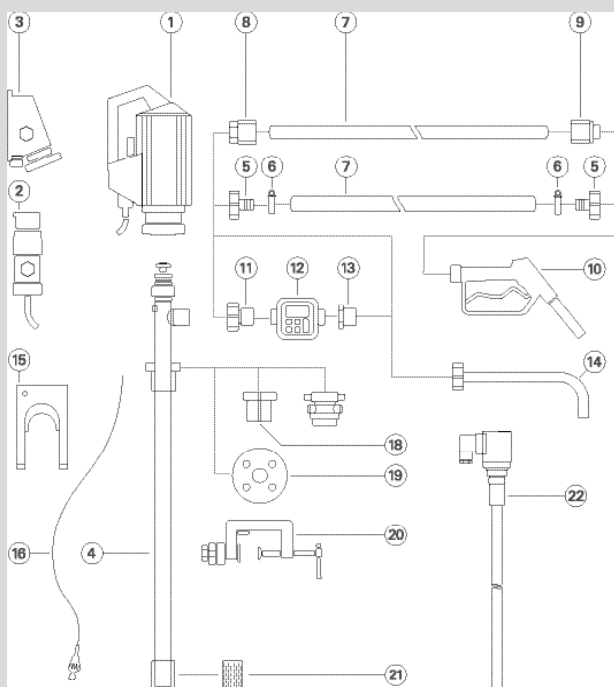
Aaltokanavaan tuleva neste pääsee ylivuotoaukon kautta pumppuyksikköä ympäröivään nestetilään. Aaltokanavassa ei ole ylipainetta ja nesteen pinta on aaltokanavassa ja tynnyrissä aina samalla korkeudella. Tästä johtuen ei pumpun vetoakselin ja rungon välissä tarvita tiivistettä.



Mekaanisella tiivisteellä (MS) varustetut pumput erillisessä esitteessä.



LISÄVARUSTEET



- 1 Käyttömoottori
- 2 Räjähdyssuojattu pistoke
- 3 Räjähdyssuojattu pistorasia
- 4 Pumpputki
- 5 Letkuliitin
- 6 Letkunkiristimet
- 7 Letku
- 8 Letkuliittimet
- 9 Letkuliittimet
- 10 Suutin
- 11 Virtausmittarin yhde
- 12 Virtausmittari
- 13 Supistuskappale
- 14 Poistoyöttöputki
- 15 Seinäkiinnike
- 16 Potentiaalintasauskaapeli
- 17 Emissiiotiivis tynnyrisovite
- 18 Tynnyrisovite
- 19 Liitäntälaippa
- 20 Lukitsin
- 21 Pohjasihti
- 22 Pinnankorkeuskytkin

Edustaja:

grün-pumpen gmbh
 Zum Ottersberg 12
 D-97877 Wertheim-Reicholzheim
 puhelin +49 93 42 / 3 08-761
 faksi +49 93 42 / 3 08-790
 info@gruen-pumpen.de
 www.gruen-pumpen.de