

FMA-5000 - FMA-5000V

Self-cleaning electric screen filter - *Filtro eléctrico de malla de limpieza automática* - Filtre électrique auto-nettoyant à tamis



DESCRIPTION - DESCRIPCIÓN - DESCRIPTION



Automatic
Automático
Automatique



Electric
Eléctrico
Électrique



Angle & Parallel
Vertical & Horizontal
Verticale & Horizontal

STF FMA-5000 automatic mesh filters are specifically designed to be installed in plants with high quality requirements and reduced installation spaces, in chemical plants, oil & gas and other industrial facilities. The FMA-5000 is a series of robust equipment, designed to work with demanding filtration grades. For this reason it incorporates multiple cartridges in its interior with the objective of maximizing the filtration surface available in the equipment.

Los filtros de malla automáticos FMA-5000 de STF están diseñados específicamente para ser instalados en plantas con altos requerimientos de calidad y espacios de implantación reducidos, en plantas químicas, oil&gas y otras instalaciones industriales. Se trata de una gama de equipos robustos diseñados para trabajar con grados de filtración exigentes. Por este motivo incorpora múltiples cartuchos en su interior con el objetivo de maximizar la superficie de filtración disponible en el equipo y reducir el espacio ocupado.

Les filtres à decolmatage automatique FMA-5000 de STF sont conçus pour être installés lors de besoins très spécifiques avec des espaces réduits, dans les installations chimiques d'Oil&gas et autres installations industrielles. Il est une gamme d'équipements solidités conçus pour fonctionner avec des raccords exigeants. Pour cette raison, il intègre plusieurs cartouches dans son intérieur afin de maximiser la surface de filtration disponible dans l'équipement.



TECHNICAL DATA - DATOS TÉCNICOS - DONNÉES TECHNIQUES

General data - Características generales - Caractéristiques générales	5020	5003V	5006V	5009V	5012V	5015V
Inlet / Outlet diameter - Diámetro Entrada / Salida - Entrée/Sortie diamètre	DN-500 (20")	DN-500 (20")	DN-700 (28")	DN-800 (32")	DN-900 (36")	DN-1000 (40")
Min./Max. working press. - Presión de trabajo Min./Máx. - Press. de travail Min./Max. (bar / psi)	2 - 10 / 29 - 145 (Any others, ask STF - Otras consultar - Pour autres, consulter)					
Max. fluid temperature - Tª máx. fluido - Température maximal du fluide (°C / °F)	50 / 122 (Any others, ask STF - Otras consultar - Pour autres, consulter)					
Unladen weight - Peso en vacío - Poids à vide (Kg / lbs)	1810/3990	1150/2535	4400/9700	5900/13007	8500/18739	11000/24251

Screen data - Datos de la malla - Données de la maille	5020	5003V	5006V	5009V	5012V	5015V
Filtration surface - Superficie filtrante - Surface de filtration (cm² / ft²)	55000/59,20	28200/30,35	56400/60,71	84600/91,06	112800/121,42	141000/151,77
Filtration degrees - Grados de filtración - Finesse de filtration (µm)	50, 20		100, 74, 50, 25, 20, 10			

Backwashing data - Datos de contralavado - Contrelavage	5020	5003V	5006V	5009V	5012V	5015V
Backwashing valve - Válvula de contralavado - Vanne de contrelavage	3"	4"	2u x 4"	3u x 4"	4u x 4"	5u x 4"
Backwash cycle time - Duración del ciclo de lavado - Cycle de lavage (s)	33	22	22 - 44	22 - 66	22 - 88	22 - 110
Backwashing flow rate - Caudal de lavado - Débit de lavage (m³/h / gpm) (*)	80 / 352	70 / 308	140-70 / 616-308	210 - 70 / 925 - 308	280 - 70 / 1233 - 308	350 - 70 / 1541 - 308
Backwashing water consumption - Consumo de agua por lavado - Consommation d'eau par lavage (l / gal)	730 / 193	428 / 113	856 / 226	1284 / 339	1712 / 452	2140 / 565

Electrical data - Datos eléctricos - Données électriques	5020	5003V	5006V	5009V	5012V	5015V
Rated operation voltage - Tensión de funcionamiento - Tension de service	380 / 400 Vac Three-phase-Trifásico-Tri-phasique, 50/60 Hz					
Control voltage - Tensión de control - Tension de contrôle	24 Vdc					
Power supply - Potencia del motor eléctrico - Puissance (kW / HP)	-	0,75 / 1,01	2u x(0,75/1,01)	3u x(0,75/1,01)	4u x(0,75/1,01)	5u x(0,75/1,01)

Materials - Materiales - Matériaux	Standard - Estándar - Standard
Filter housing and lids - Cuerpo del filtro y tapas - Corps du filtre et couvercles	S-235-JR
Coating - Tratamiento de acabado - Traitement de surface	Internal epoxy coating, external three layer coating. Recubrimiento interior epoxy sin disolventes y exterior tricapa equivalente a C4. Revêtement intérieur époxy sans solvant, extérieur tri-cocuches.
Suction scanner - Escáner aspiración - Scanner d'aspiration	AISI-304
Filtration screen - Malla filtrante - Mailles filtrantes	AISI-316
Suction nozzles - Boquilla de succión - Buses de succion	PVC
Backwashing valves - Válvulas de limpieza - Vannes de nettoyage	PP
Bolts & nuts - Tornillería - Boulonnerie	5.6 & 5.8 Bichromated - Bicromatado - Bichromaté
Seals - Juntas - Joints	NBR - EPDM - Viton

Any other material, contact the manufacturer: STF - Para cualquier otro material, contactar al fabricante: STF - Pour d'autres materiaux, merci de consulter le fabricant: STF.

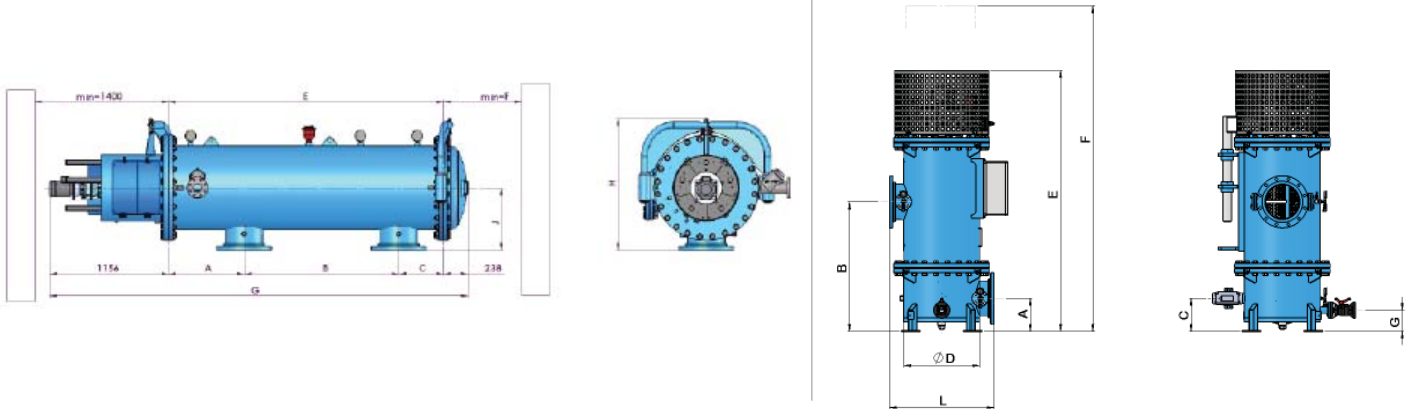
(*) Data for 2 bar - Datos para 2 bar - Données pour 2 bar.

FMA-5000 - FMA-5000V

Self-cleaning electric screen filter - Filtro eléctrico de malla de limpieza automática - Filtre électrique auto-nettoyant à tamis



DIMENSIONS - DIMENSIONES - DIMENSIONS



Model - Modelo - Modèle	Dimensions - Dimensiones - Dimensions (mm / inches)									
	A	B	C	E	F	G	H	J		
FMA-5020	733 / 28,86	1500 / 59,06	430 / 16,93	2663 / 104,84	1400 / 55,12	4010 / 157,87	812 / 31,97	600 / 23,62		
	A	B	C	ØD	E	F	G	L		
FMA-5003V	450 / 17,72	1400 / 55,12	350 / 13,78	700 / 27,56	2650 / 104,33	3400 / 133,86	250 / 9,84	1100 / 43,31		
FMA-5006V	500 / 19,69	1600 / 62,99	350 / 13,78	1100 / 43,31	2850 / 112,20	3600 / 141,73	250 / 9,84	1500 / 59,06		
FMA-5009V	600 / 23,62	1700 / 66,93	350 / 13,78	1200 / 47,24	3000 / 118,11	3750 / 147,64	250 / 9,84	1600 / 63,99		
FMA-5012V	650 / 25,59	1800 / 70,87	350 / 13,78	1300 / 51,19	3100 / 122,05	3850 / 151,57	250 / 9,84	1700 / 66,93		
FMA-5015V	700 / 27,56	1900 / 74,80	350 / 13,78	1400 / 55,12	3200 / 125,98	3950 / 155,51	250 / 9,84	1800 / 70,87		

FLOW - CAUDAL - DÉBIT

Model - Modelo - Modèle	Flow - Caudal - Débit (m³/h / gpm)			
	Max. Flow - Caudal máx - Débit max.	High quality - Calidad alta - Eau bonne qualité	Medium quality - Calidad media - Eau qualité normale	Low quality - Calidad baja - Eau mauvaise qualité
FMA-5020	2000 / 8806	1250 / 5504	1000 / 4403	800 / 3522
FMA-5003V	1000 / 4403	650 / 2862	500 / 2201	400 / 1761
FMA-5006V	2000 / 8806	1300 / 5724	1000 / 4403	800 / 3522
FMA-5009V	3000 / 13209	1950 / 8586	1500 / 6604	1200 / 5283
FMA-5012V	4000 / 17612	2600 / 11447	2000 / 8806	1600 / 7045
FMA-5015V	5000 / 22014	3250 / 14309	2500 / 11007	2000 / 8806

Data for 50 µm - Datos para 50 µm - Données pour 50 µm.

HEAD LOSS - PÉRDIDA DE CARGA - PERTE DE CHARGE

Data for 25 µm - Datos para 25 µm - Données pour 25 µm.

