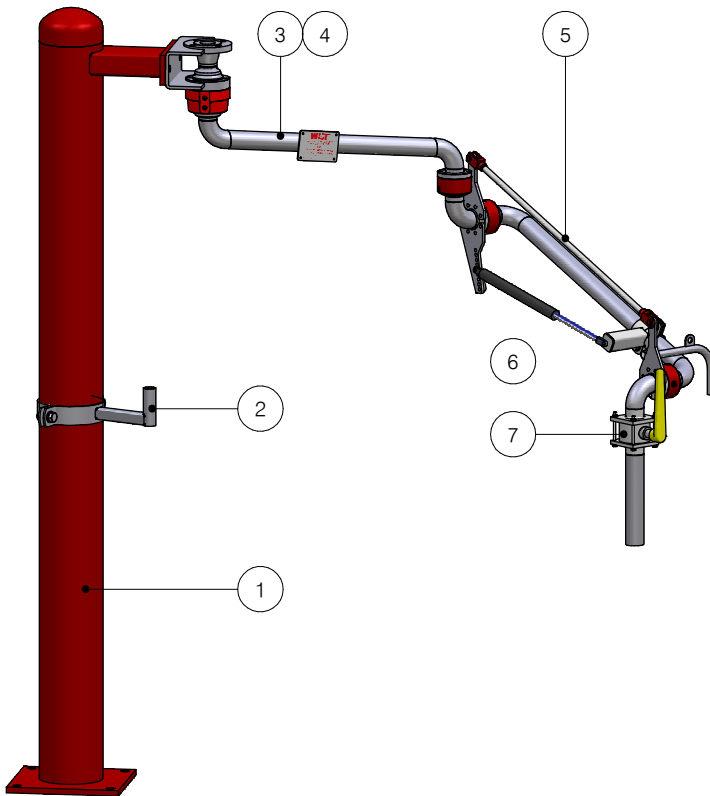


## vatenvullaadarm

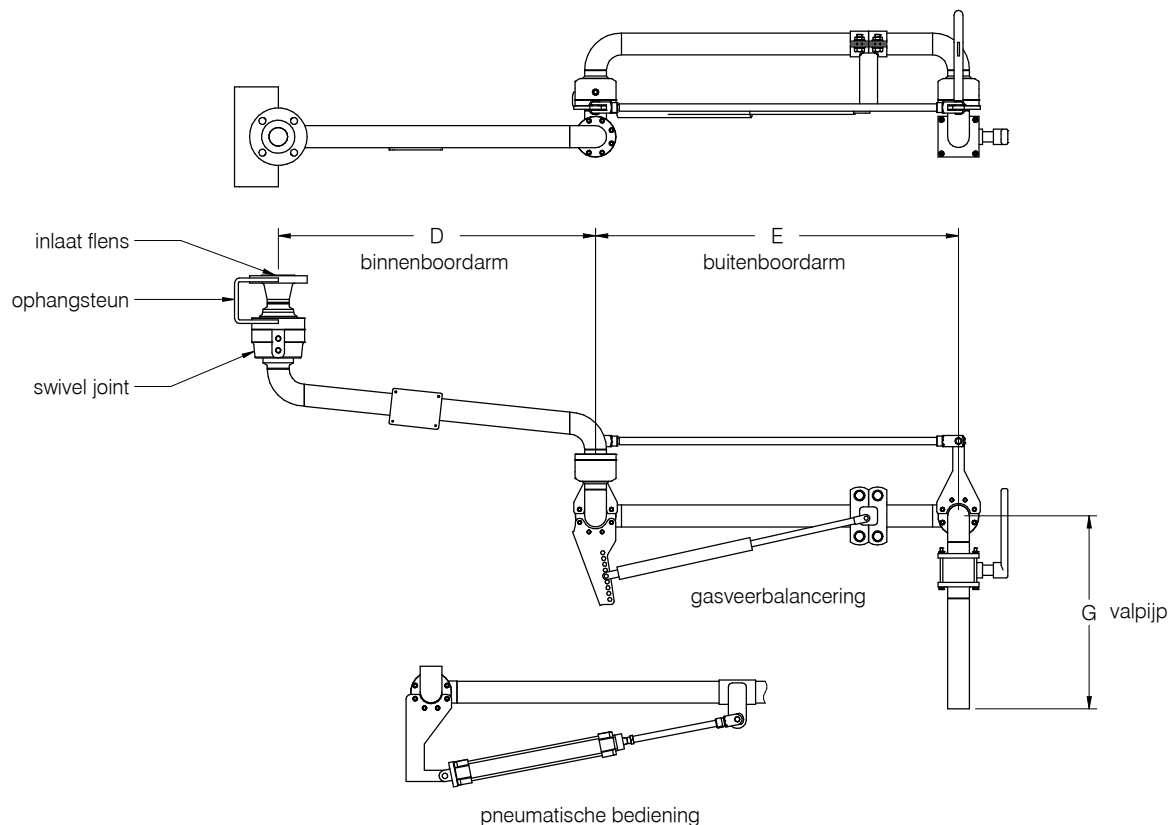
## type TK



ITEM	SPECIFICATIE
afmetingen	DN25 (1"), DN32 (1¼"), DN40 (1½"), DN50 (2")
materiaal	rvs, staal, PTFE gelined
aansluiting	flenzen ANSI/DIN
swivel joint	30-2000 (standaard), 30-3620 (PTFE gelined)
seals	PTFE, Viton, EPDM
balancering	gasveer, veercilinder, conragewicht

PROCESGEGEVENS	WAARDEN
druk	tot 15 bar
temperatuur	-20°C / +200°C

NR.	OPTIES
1	standpoot
2	parkeervergrendeling
3	stoom tracing, stoom jacketing, elektrische tracing
4	isolatie
5	G-lengte balancering
6	pneumatische bediening
7	afsluiter



technische modificaties voorbehouden