

DESCRIPTION - DESCRIPCIÓN - DESCRIPTION



Semi-automatic plastic filter is based on low maintenance and optimum filtration, and on its wide filtration range. Its special design allows an easy and quickly cleaning process, without disassembling the filter or stopping the filtration system.

El filtro SAS de plástico semiautomático se basa en un bajo mantenimiento y una filtración óptima, y en su amplio rango de filtración. Su diseño especial permite un proceso de limpieza fácil y rápido, sin desmontar el filtro ni detener el sistema de filtración.

Le filtre SAS en plastique semi-automatique est basé sur un faible entretien et une filtration optimale, ainsi que sur sa large gamme de filtration. Sa conception spéciale permet un processus de nettoyage facile et rapide, sans démonter le filtre ni arrêter le système de filtration.



TECHNICAL DATA - DATOS TÉCNICOS - DONNÉES TECHNIQUES

General data - Características generales - Caractéristiques générales	SAS-02	SAS-2L	SAS-03	SAS-3L
Max. working pressure - Presión de trabajo Máx. - Pression de travail Max.			10 bar	
Max. working flow - Caudal de trabajo máx. - Débit de travail max	30 m ³ /h	30 m ³ /h	50 m ³ /h	50 m ³ /h
Connections - Conexiones - Connections	2"	2"	3"	3"
Unladen weight - Peso en vacío - Poids à vide (kg)	7	8	8	9
pH			4-11	
[Cl]			< 3 ppm	
T ^a			<60 °C	

(* Flow for 130 µm, other filtration degrees ask the manufacturer. - (*) Caudales para 130 µm, otros grados de filtración preguntar al fabricante. - (*) Débit pour 130 µm, autres finesses de filtration, consultez le fabricant.

Filtration data - Datos de la filtración - Données de la filtration	SAS-02	SAS-2L	SAS-03	SAS-3L
Filtering surface - Superficie filtrante - Surface de filtration	1300 cm ²	1730 cm ²	1300 cm ²	1730 cm ²
Filtration degrees - Grados de filtración - Finesse de filtration			200, 130, 100 µm	

MATERIALS - MATERIALES - MATERIAUX

Housing - Cuerpo - Corps

Reinforced polyamid
Poliamida reforzada
Polyamide renforcé

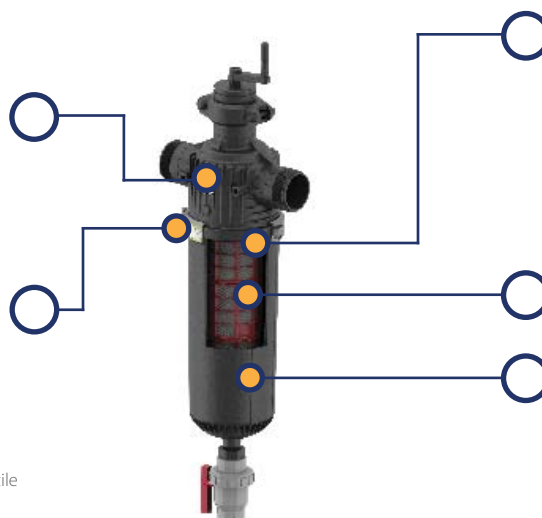
PAr

Clamp - Abrazadera de cierre - Collier de serrage

Stainless steel
Acero inoxidable
Acier inoxydable

SS

Easy maintenance - Fácil mantenimiento - Maintenance facile



NBR

Seals - Juntas - Joints

AISI-316

Screen - Malla - Tamis

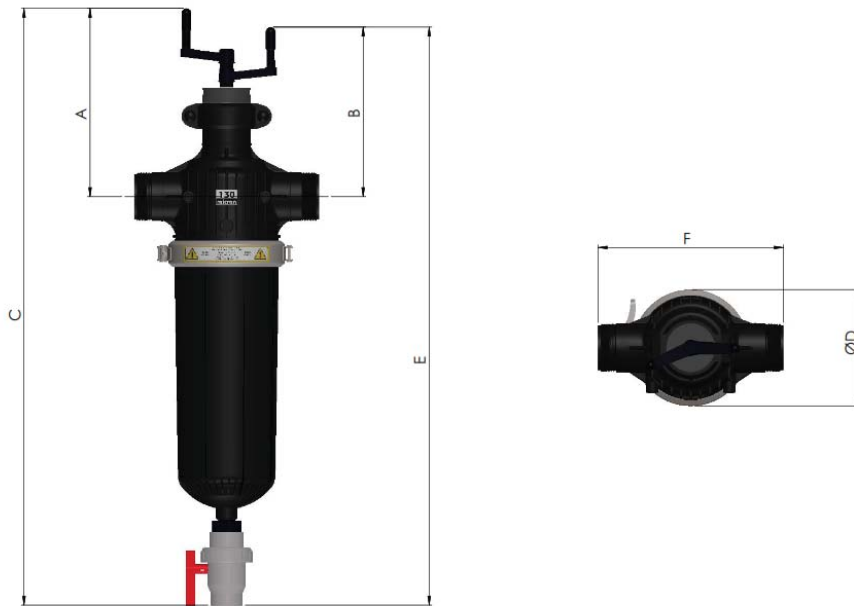
Stainless steel
Acero inoxidable
Acier inoxydable

PAr

Lid - Tapa - Couvercle

Reinforced polyamid
Poliamida reforzada
Polyamide renforcé

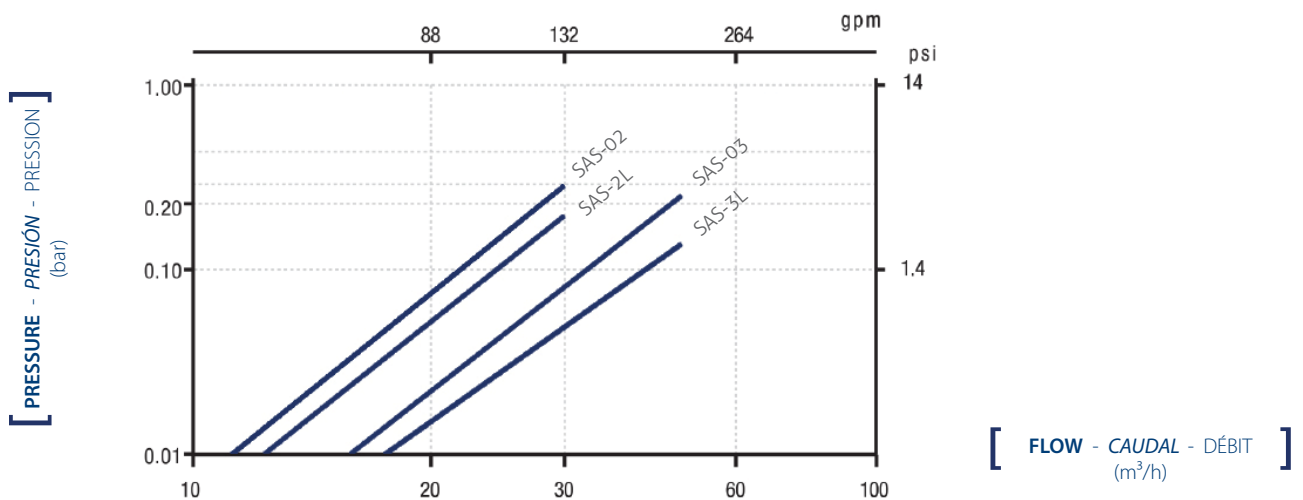
DIMENSIONS - DIMENSIONES - DIMENSIONS



Model - Modelo - Modèle	SAS-2	SAS-2L	SAS-3	SAS-3L
Dimensions - Dimensiones - Dimensions (mm)				
A	330	330	345	345
B	270	270	285	285
C	935	1060	950	1075
E	875	1000	890	1015
F	310	310	336	336
ØD	212	212	212	212

HEAD LOSS - PÉRDIDA DE CARGA - PERTE DE CHARGE

Data for 130 µm - Datos para 130 µm - Données pour 130 µm.



CODING - CODIFICACIÓN - CODIFICATION

SECTOR	FAMILIA	TAMAÑO	CONEXIÓN	FORMA	MICRAJE
					200 - 200 micras, discos MG 130 - 130 micras, discos MG 100 - 100 micras, discos MG
				2 - Recto	
			BSP - Rosca BSP GRV - Ranurado		
		02 - Conexiones 2", superficie 1198 cm ² 2L - Conexiones 3", superficie 1699 cm ² 03 - Conexiones 4", superficie 1198 cm ² 3L - Conexiones 2", superficie 1699 cm ²			
SAS - Filtros SEMI-AUTO-SCREEN (Soporte de filtración de malla semi automático)					

V60 - Riego
 V61 - Industria

EXAMPLE - EJEMPLO - EXEMPLE

Ejemplo: V60-SAS-2L-GRV-01-130

V60 - Riego

SAS - Filtro SEMI-AUTO-SCREEN (Soporte de filtración de malla semi automático)

2L - Conexiones 3", superficie 1699 cm²

GRV - Ranurado

01 - Recto

130 - Grado de filtración de 130 micras con discos MG