

# KIESEL

... moving liquids



**Exzentrerschneckenpumpen**  
**Eccentric screw pumps**



## Exzentrerschneckenpumpen Eccentric screw pump

### Exzentrerschneckenpumpen 3

Pumpenprinzip 3-4

Bauformen 5-7

Antriebsarten 8

Auslegungskriterien 9

### Eccentric screw pumps 3

Principle of pump 3-4

Types 5-7

Areas of application 8

Design Criteria 9

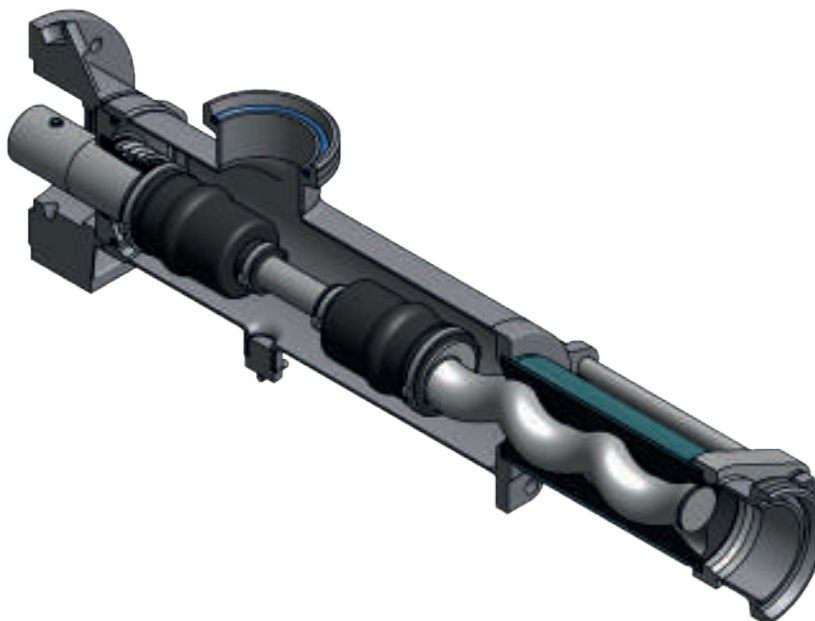
# Exzentrerschneckenpumpen

## Pumpenprinzip

Die Exzentrerschneckenpumpe besteht aus einem sich drehenden Element, dem Verdrängungskörper (Rotor) und einem statischen Element (Stator).

Das rotierende Teil, hat die Form einer runden eingängigen Schneckenwelle mit großer Steigung. Das statische Element, der Stator, hat die Form einer zweigängigen Innenschnecke und somit die doppelte Steigung des Rotors. Dadurch befinden sich zwischen Rotor und Stator Hohlräume, welche während der Drehbewegung des Rotors immer die gleiche Größe haben.

Wird der Rotor nun in eine Drehbewegung versetzt, so werden diese Hohlräume (demzufolge dann auch das zu fördernde Medium) schraubenförmig von der Saug- zur Druckseite „geschoben“.



## KIESEL Exzentrerschneckenpumpen - kompakt, robust und leistungsstark!

KIESEL Exzentrerschneckenpumpen haben einen ausgesprochen großen Anwendungsbereich. Sie bewähren sich weltweit seit 1965. Sie lösen Förderaufgaben in allen Industriezweigen zur kontinuierlichen, druckstabilen, schonenden und pulsationsarmen Förderung nahezu aller fließfähiger Medien.

Exzentrerschneckenpumpen sind selbstansaugende Verdrängerpumpen. Sie werden unter anderem eingesetzt, wo Produkte zu viskos und kaum fließfähig sind, um von anderen Pumpenarten gepumpt zu werden. Auch faseriges Fördergut wird sicher transportiert. Es gibt sie in verschiedenen Leistungsklassen und Werkstoffkombinationen.

# Eccentric screw pumps

## Principle of pump

The eccentric screw pump consists of a rotating displacement unit which is either an eccentric screw or a rotor. Its second element is the stator.

The rotating part, the rotor, is in the shape of a rounded singlethreaded spiral shaft with a large pitch. The static element is the stator and it is shaped like a double-threaded inside screw. It thereby doubles the pitch of the rotor.

Consequently cavities arise between the rotor and the stator. They are always symmetrical in size when the rotor is rotating. When the rotor is set to rotate, these cavities and consequently the substances in them to be propelled, are shoved along in a screw-like manner from the suction to the pressure side.

## KIESEL-Eccentric screw pumps compact – robust – efficient

KIESEL pumps are suitable for a huge range of applications. The pumps have proved one's worth since 1965. They can solve any task to pump nearly all mediums continuously, softly, less of vibration and with equalized pressure. KIESEL pumps can be used in almost every industrial sector.

Eccentric screw pumps are self-priming displacement pumps. They can easily pump mediums which are high viscosity and less free-flowing. Also fibrous transported material will be safely pumped.

We can equip the pump with several engine-power class and composite materials.



# Exzentrerschneckenpumpen

Die Rotoren der **KIESEL** Exzentrerschneckenpumpen haben eine relativ große Exzentrizität in Verhältnis auf die Steigung. Dadurch ist es möglich, große Festkörper ohne Beschädigung durch die Pumpe zu fördern. Außerdem werden die Baulängen der Pumpen auf ein Minimum beschränkt.

Die relativ geringe Rotoroberfläche, mit geringer Reibung, ermöglicht einen geringeren Leistungsbedarf der Pumpen.

Die Bauweise ermöglicht die Förderung in beide Richtungen und eine hohe Saugleistungen.

# Eccentric screw pumps

With respect to the pitch the rotors of the **KIESEL** eccentric screw pumps possess a relatively large eccentricity. Whereupon it is possible to propel large solid objects through the pumps without damage. In addition the construction lengths of the pumps are reduced to a minimum.

The relatively small low friction surface area of the rotor permits economical pumping performance.

The construction enables you to pump in both directions without any lost of suction power.

## Merkmale

- **Selbstansaugend**
- **Schonende Förderung**
- **Kontinuierliche Förderung**
- **Robust und langlebig**
- **Pumpenausführung nach Kundenspezifikation**
- **Individuelle Wellenabdichtung**
- **Überall einsetzbar**
- **Saughöhe bis zu 8,5 m**
- **Feststoff-Größe bis zu 50 mm**
- **Hohe Förderleistungen bis 200 m<sup>3</sup>/h, Druck bis 24 bar**

## Characteristics

- **Self-priming**
- **Gentle conveyance**
- **Robust and long-lasting**
- **Pump construction special made for customers specification**
- **Individual shaft sealing**
- **Nearly everywhere placeable**
- **Suction lift up to 8,5 m**
- **Sieze of solids up to 50mm**
- **High capacity up to 200 m<sup>3</sup>/h, Pressure up to 24 bar**

## Ausführung

- **Wellenabdichtungen sind in allen Variationen möglich: Gleitringdichtung einfachwirkend, doppelwirkend, unterschiedlichster Bauarten, Werkstoffkombinationen und Zubehör, Stopfbuchspackungen.**
- **Stator mit trichterförmiger Einströmungsöffnung Abdichtungen sind aufvulkanisiert.**
- **Gehäuse ist um 4-mal 90° drehbar, Anschlußöffnung individuell anpassbar.**
- **Gelenke je nach Einsatzbestimmung als Bolzen-, Kardan- oder Wellengelenk mit oder ohne Gelenkabdichtung lieferbar.**
- **Baukastensystem zur optimalen Anpassung an unterschiedlichste Fördermengen und -drücke, kostengünstige Kombinationsmöglichkeiten und nachträgliche Umrüstungsmöglichkeiten.**

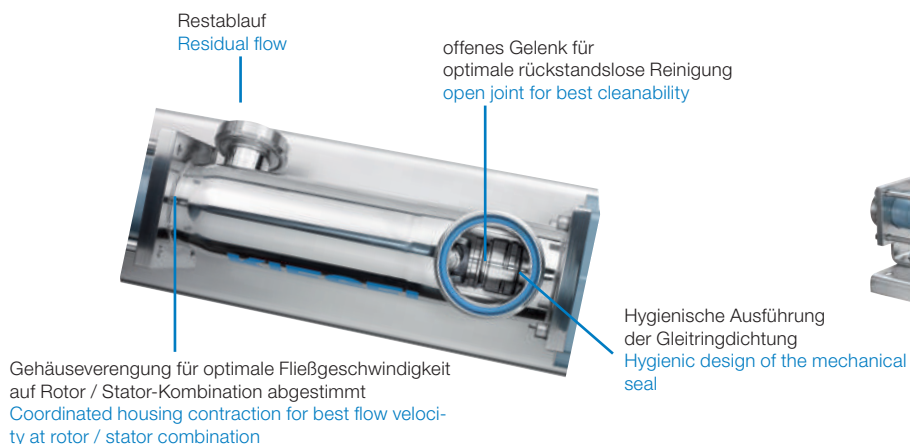
## Performance

- **We have several variation of shaft sealings: mechanical seal single or double-acting, different construction typ, composite materials and accessories. We also have packing glands in stock**
- **Stator with funnel-formed cylinder port. The seals are vulcanized**
- **Housing is turnable four times 90°. Connections are free selectable**
- **Joints are produced depending on the operating conditions: cardan-, knuckle- and universal joints. Joint with covering sealings and without.**



# Bauformen

- **SR-H-Ausführung**  
EHEDG-zertifizierte Ausführung für die Lebensmittelindustrie
- **SR-Ausführung**  
Sanitär-, Schnellreinigungsausführung  
CIP-, SIP-, CIO- und Heizmantelausführung
- **F-Ausführung**  
Universalausführung für alle Industriezweige
- **FT-Ausführung**  
Pumpen mit großer Trichteröffnung und Zuführschnecke zum Fördern von Produkten ohne Fließvermögen
- **TP-Ausführung**  
Tauchpumpen, Behälterpumpen und Faßpumpen zur Förderung flüssiger und hochviskoser Medien.



# Types

- **SR-H-construction**  
EHEDG for the food industry
- **SR-construction**  
sanitary, express dry cleaning construction  
CIP-, SIP-, CIO- and heating jacket construction
- **F-construction**  
universal construction for all sectors of industry
- **FT-construction**  
pumps with large funnel opening and feed screw for product pumping without fluidity
- **TP-construction**  
plunger pumps, tank pumps and drum pumps for pumping low or high viscous products.



## Eine hygienische Angelegenheit

Die **KIESEL** Exzenterschneckenpumpen der Baureihe SR-H finden Ihren Einsatz besonders in der Pharma-, Kosmetik-, Lebensmittel- und chemischen Industrie.

Die CIP- und SIP-fähigen Pumpen erfüllen höchste Anforderungen hinsichtlich schonender Förderung, Hygiene, Reinigung und Sterilisation entsprechend der EHEDG Richtlinien.

## A hygienic business

**KIESEL** eccentric screw pumps of the SR-H series are designed for a special use in the pharmaceutical, cosmetics, food and chemical industry.

The pumps are CIP and SIP able and conform to the gentle conveyance, hygienic, cleaning and sterilization to the EHEDG guidelines.

### Ausführung

- **Optimiertes Pumpengehäuse, zur Vermeidung von Produktablagerung**
- **Werkstoffpaarungen, auf den Einsatzfall abgestimmter Gleitringdichtungen, sorgen für eine hygienische Wellenabdichtung**
- **Stator und Elastomerdichtungen mit FDA-Zulassung**
- **CIP-Reinigung mit hoher Fließgeschwindigkeit durch optimiertes Pumpengehäuse ermöglicht eine rückstands- und bakterienfreie Reinigung**
- **De-/Montage ohne Spezial-Werkzeug möglich**

### Performance

- **Optimized housing to avoid sediments**
- **High quality surface, RA < 0,8 µm all elements that get in touch with the product**
- **Material pairing, mechanical seals are adapted to their case of operation, ensure a hygienic shaft seal**
- **Stator and elastomer seal with FDA- certification**
- **CIP- cleaning with a high flow rate ensures a residue-free and bacillus-free cleaning**
- **Assembly and demounting without any special tools**

## Eine zuverlässige Angelegenheit

Die **KIESEL** Exzentrerschneckenpumpen der Baureihen F, G, SR sind seit Jahren als robuste Universalpumpen in allen Industriebereichen im Einsatz.

Diese Baureihen zeichnen sich durch ihre flexiblen Abstimmungsmöglichkeiten je nach Produkt und Einsatzgebiet aus. Die kompakte Ausführung mit geringem Gewicht und kurzer Baulänge sind die wichtigsten Merkmale.

## A solid business

**KIESEL** eccentric screw pump of the series F,G,SR, are known as robust universal pumps. They are suitable in nearly every industrial sector.

These pumps stand out for being very flexible concerning the medium and the applications. The main attributes are: compact construction, low weight and short installation length.



### Ausführung

- Kurze kompakte Bauweise
- Hohlrotoren
- Optimale Reinigung des Pumpengehäuses durch CIP-Reinigung
- Gelenke und rotierende Einheit poliert entsprechend den Ansprüchen der Lebensmittelindustrie
- Verschiedene Gelenkausführungen, abgestimmt auf Einsatzart
- Einzelne Gleitringdichtungen in verschiedenen Ausführungen
- Stator und Dichtungen in verschiedenen Elastomeren
- De-/Montage ohne Spezial-Werkzeug möglich

### Performance

- Short and compact construction
- Hollow shaft
- Effective cleaning of the housing because of CIP – cleaning
- Joints and rotating parts are polished due to the standards of the food industry
- Several joints depending on their type of application
- Single mechanical seal in different construction
- Stators and seals made out of different elastomers
- Assembly and demounting without any special tools

## Eine dickflüssige Angelegenheit

Die **KIESEL** Exzenterschneckenpumpen der Baureihe FT werden für die Förderung von hochviskosen, pastösen, nicht mehr fließfähigen Produkten eingesetzt.

Die Zuführschnecke entnimmt das Fördergut aus einem Gehäuse, mit großzügiger rechteckiger Tichteröffnung und führt es mit einem gewissen Vordruck Rotor / Stator zu.

### Ausführung

- **Großzügig bemessenes Trichtergehäuse**
- **Zuführschnecke**
- **Zwangsbeffüllung von Rotor / Stator**
- **Geringes Gewicht durch Hohlrotoren**
- **Verschiedene Gelenkausführungen, abgestimmt auf Einsatzart**
- **Einzelne Gleitringdichtungen in verschiedenen Ausführungen**
- **Stator und Dichtungen in verschiedenen Elastomeren**



## A High viscous business

**KIESEL** eccentric screw pump, model FT is built to pump high viscous, paste-like mediums.

The feed screw extract the product out of the container, a generous quadrate hopper port and leads the product with pressure into the stator.

### Performance

- **Generous hopper port**
- **Feed screw**
- **Filling of the rotor/stator happens because of force**
- **Low weight because of hollow rotor**
- **Several joints depending on their use**
- **Single mechanical seal in different construction**
- **Stator and seal in different elastomer**



## Eine knifflige Angelegenheit

Die **KIESEL** Exzenterschneckenpumpen der Baureihe TP werden in vielen Industriebereichen zum Entleeren von Fässern, Behältern, Tanks, Klärbecken, Gruben etc. eingesetzt.

Sie kommen da zur Anwendung, wo flüssige bis viskose Medien aus Fässern und sonstigen engen Behältern gefördert werden müssen.

### Ausführung

- **Kompakte Bauweise**
- **Tauchtiefe bis zu 5.000 mm**
- **Geringes Gewicht durch Hohlrotoren**
- **Verschiedene Gelenkausführungen, abgestimmt auf Einsatzart**
- **Einzelne Gleitringdichtungen in verschiedenen Ausführungen**
- **Stator und Dichtungen in verschiedenen Elastomeren**

## A tricky business

**KIESEL** eccentric screw pump, model: TP is often used in the industry for emptying of barrels, tanks, container, cavern, sedimentation tanks.

They are very useful when you need to pump high viscosity medium out of a barrel or tight container.

### Performance

- **Generous hopper port**
- **Feed screw**
- **Filling of the rotor/stator happens because of force**
- **Low weight because of hollow rotor**
- **Several joints depending on their use**
- **Single mechanical seal in different construction**
- **Stator and seal in different elastomer**

## Antriebsarten

Ihr Einsatzbereich umfaßt nieder- und hochviskose Fluide, wobei diese auch faserhaltige oder abrasive Beimengungen, sowie mit Gasen behaftet sein können. Ihr Einsatzbereich reicht bis zu Pasten, die sich noch durch ein Rohrsystem drücken lassen.

**Chemische Industrie, Pharmazeutische Industrie, Kosmetische Industrie, Lacke- und Farbenindustrie, Abwassertechnik, Bauindustrie, Lebensmittelindustrie, Getränkeindustrie.**

## Areas of application

Their range of application comprises low and high viscosity fluids. Whereby these can embrace fibrous or abrasive admixtures and gases. Their range of application extends as far as pastes that can still be pushed through a piping system.

**Chemical industry, pharmaceutical industry, cosmetic industry, varnish and paint industry, sewage technology, building industry, foodstuffs industry, beverage industry.**

## Abrasivität / abrasiveness

Pumpengröße / Pump size	2	3	4	45	5	6	10	12	14	16	18	20	24	30
Max-Ø der Festkörper / max-Ø of solid body	3	5	8	8	10	12	20	24	24	28	28	30	40	50

## Viskosität / viscosity

Max. Drehzahl bei hochviskosen Medien / max. rpm if high viscosity products  
(Viskosität in mPa · s, Drehzahl in min-1) / (viscosity = mPa · s, revolutions per min)

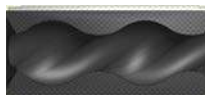
1 mPa · s = 1 cp	Pumpengröße SP / pump size SP													
Viskosität in mPa · s	2	3	4	45	5	6	10	12	14	16	18	20	24	30
1	3000	2500	2500	2000	1800	1600	1000	800	700	600	500	400	300	300
1000	2400	2400	2000	2000	1200	1200	900	750	650	600	500	400	300	300
2500	1700	1700	1700	1700	1000	1000	800	680	600	500	450	400	300	300
5000	1200	1200	1200	1200	1200	900	700	600	500	450	450	400	300	300
15000		750	750	750	750	600	600	500	400	300	300	300	250	250
25000			600	600	600	400	400	300	300	250	250	250	200	200
40000				400	400	300	300	250	250	200	200	180	150	150
80000						200	200	160	160	150	150	120	100	100
100000						100	100	100	100	90	90	80	60	50

Bei Viskositäten über 100 000 mPa · s können Exzentrerschneckenpumpen in speziellen Baureihen (z.B. FT oder FT mit Paddelzuführung) eingesetzt werden.

If viscosity is higher than 100 000 mPa · s you can use special eccentric screw pumps types (e.g. FT or FT with paddle inlet).

## Die Pumpen erreichen je nach Stufenzahl folgende Drücke am Austrittsstutzen / Pumps achieve depending on the stage-quantity following pressure on the exit connection:

einstufige Pumpe bis 6 bar / one-stage pump up to 6 bar



zweistufige Pumpe bis 6 bar / two-stage pump up to 12 bar



vierstufige Pumpe bis 6 bar / four-stage pump up to 24 bar





## Auslegungskriterien

**Bypass**, Überdruck (Eckventil, Kugelhahn)



### Strömungswächter

Der Strömungswächter dient als Trockenlaufschutz für die Exzentrerschneckenpumpen. Er erfaßt die Strömungsgeschwindigkeiten von flüssigen und gasförmigen Medien.



### Trockenlaufschutz

- Konduktive Grenzschnalter (zur Überwachung von sehr schwach bis stark leitenden Flüssigkeiten)
- Vibrations-Grenzschnalter (zur Überwachung von Flüssigkeiten, unabhängig von Turbulenzen und wechselnden elektrischen Eigenschaften).
- Der Widerstandsthermometer PT 100 wird zur direkten Temperaturmessung im Stator eingesetzt.
- Trockenlaufsicherung mittels Belastungssensor (berechnet die Motorwellenleistung und erkennt die Über- und Unterlast).
- Füllstandssensoren für Niveauüberwachung (Überwachen die Füllstände von flüssigen und pastösen Medien durch einen Sensor)



### Druckwächter

Überwachung der statischen und dynamischen Überdrücke. Bei überschreiten des Überlastdruckes, schaltet die Pumpe automatisch ab. Automatischer Wiederanlauf programmierbar. CIP /SIP-Reinigungsfähig



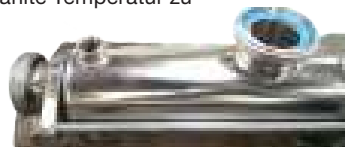
**Steuerungen**, z.B. Niveausteuern, Frequenzsteuerung, Membrandruckwächter. Die KIESEL Kombisteuerung verfügt über einen integrierten Frequenzumrichter, eine Trockenlaufschutzzeineinrichtung, Druckregelung sowie Schlauchüberwachung.



**Statoren**, verschiedenste Elastomerqualitäten (NBR, EPDM, PTFE, PU, CSM, etc.)

### Heiz- bzw. Kühlmantel

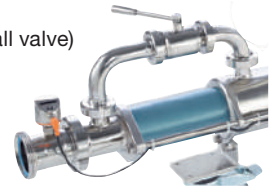
Die Pumpen werden mit einem Doppelmantel ausgerüstet um auch in der Pumpe eine konstante vorgewählte Temperatur zu gewährleisten.



**Paddelwerk**, mit eigenem Antrieb. Dient zur Verhinderung der Brückenbildung über die Zuführschnecke.

## Design criteria

**Bypass**, overpressure protection (angle valve, ball valve)



### Flow controller

The flow controller is working like a dry running protection for eccentric screw pumps. It detects the flow velocity in liquid and gaseous media, switches the output according to the programming.

### Dry-running protection

- Conductive limit switch are used for level control for very low or up to high conductive liquids
- Vibration-limit switch (are used for level control of pumping liquids and do not depend on turbulences and variable electrical characteristics)
- The resistance thermometer PT 100 is used for the direct temperature measurement in the stator
- Dry-running securing via loading sensor (it calculates the motor shaft power rating and diagnose the over- and underload. )
- Filling level sensor to control the level (sensor checks constantly the filling level of liquid and paste-like mediums).

### Pressure control

Constant observation of the static and dynamic gauge pressure. When exceeding the overload pressure pump shuts off automatically. Automatically restart programmable. CIP/SIP able to clean.

**Control system**, e.g. level control, frequency control, membrane pressure control device. The KIESEL CombiControl has an integrated frequency converter, a dry-running protection, pressure control and hose controlling.



**Stators**, several elastomer qualities (NBR, EPDM, PTFE, PU, CSM, etc.)

### Heating or rather cooling jacket

The pumps are equipped with a double jacket to assure a constant preselected temperature in the pump.

**Paddle**, with drive to prevent hang-up by the feed screw.

m³/h Pumpe / Druck		0,1 Upm kW		1,0 Upm kW		2,0 Upm kW		3,0 Upm kW		4,0 Upm kW		5,0 Upm kW		7,5 Upm kW		U
SP 02/2	1 2 4	500 570 780	0,12 0,12 0,12													
SP 03/1	1 2 4 6			1250 1300 1360 1500	0,37 0,37 0,55 0,55			SP 12/1	1 2 4 6	80 90 110 150	1,10 1,50 1,50 2,20	100 110 120 170	1,10 1,50 1,50 3,00	150 160 180 230	1,50 2,20 2,20 3,00	200 210 230 290
SP 03/2	4 6 8 12			1250 1310 1380 1600	0,75 0,75 0,75 1,10			SP 12/2	4 6 8 12	100 110 130 200	3,00 3,00 4,00 5,50	120 130 150 220	3,00 3,00 4,00 7,50	160 180 210 260	3,00 4,00 5,50 7,50	200 230 260 330
SP 04/1	1 2 4 6			630 650 670 800	0,37 0,37 0,37 0,55	1100 1220 1380 1480	0,55 0,55 0,75 0,75	SP 12/4	8 12 18 24	90 100 140 180	5,50 7,50 7,50 11,00	120 130 160 210	5,50 7,50 9,00 15,00	130 160 190 220	5,50 7,50 9,00 15,00	210 230 270 290
SP 04/2	4 6 8 12			580 590 600 630	0,55 0,55 0,55 0,75	1330 1340 1350 1370	0,75 1,10 1,10 1,50							SP 16/1	1 2 4 6	80 90 120 170
SP 04/4	8 12 18 24			560 600 670 750	0,75 1,10 1,10 1,50	1100 1120 1170 1230	1,50 1,50 2,20 2,20							SP 16/2	4 6 8 12	100 110 130 150
SP 45/1	1 2 4 6			370 390 420 470	0,25 0,37 0,37 0,37	730 750 770 810	0,37 0,55 0,55 0,55	1090 1110 1130 1170	0,55 0,55 0,75 1,10	1400 1440 1500 1560	0,75 0,75 0,75 1,10			SP 16/4	8 12 18 24	80 100 130 180
SP 45/2	4 6 8 12			370 400 450 550	0,37 0,55 0,55 0,75	660 690 710 770	0,55 0,75 0,75 1,10	970 990 1010 1070	0,75 1,10 1,10 1,55	1280 1300 1320 1380	1,10 1,10 1,50 2,20					
SP 45/4	8 12 18 24			420 440 480 550	0,75 1,10 1,50 2,20	780 800 830 890	1,10 1,50 2,20 3,00	1150 1170 1200 1260	1,50 2,20 3,00 4,00	1460 1470 1480 1510	2,20 3,00 4,00 5,50					
SP 05/1	1 2 4 6			180 200 240 300	0,55 0,55 0,55 0,55	350 370 400 470	0,55 0,55 0,55 0,75	530 540 570 640	0,55 0,55 0,75 1,10	700 720 750 820	0,75 0,75 1,10 1,50	890 910 940 1010	0,75 0,75 1,10 1,50	1280 1310 1380 1450	0,75 1,10 1,50 2,20	
SP 05/2	4 6 8 12			200 230 280 360	0,75 0,75 1,10 1,50	340 380 430 500	0,75 1,10 1,10 1,50	440 490 540 590	0,75 1,10 1,10 2,20	560 600 640 710	1,10 1,10 1,50 2,20	700 740 770 830	1,10 1,50 1,50 2,20	1070 1100 1130 1190	1,50 2,20 2,20 3,00	
SP 05/4	8 12 18 24			200 230 290 330	1,10 1,50 2,20 3,00	320 350 420 500	1,50 2,20 3,00 4,00	480 510 580 660	1,50 2,20 4,00 5,50	640 680 740 820	2,20 3,00 4,00 5,50	800 830 900 970	2,20 4,00 5,50 7,50	1200 1230 1300 1360	3,00 4,00 5,00 7,50	
SP 06/1	1 2 4 6			80 85 95 110	0,75 0,75 0,75 0,75	160 165 170 180	0,75 0,75 1,10 1,10	235 240 250 260	0,75 0,75 1,10 1,50	310 315 325 335	1,10 1,10 1,10 1,50	390 395 400 410	1,10 1,10 1,50 1,50	580 585 590 600	1,50 1,50 2,20 2,20	700 710 730 750
SP 06/2	4 6 8 12			90 110 140 200	1,10 1,50 1,50 2,20	160 180 210 270	1,50 1,50 1,50 3,00	220 260 310 380	1,50 2,20 2,20 4,00	280 320 360 430	1,50 2,20 3,00 4,00	350 380 410 480	2,20 2,20 3,00 4,00	500 520 550 630	2,20 3,00 4,00 5,50	650 670 700 780
SP 06/4	8 12 18 24			110 130 170 210	2,20 3,00 3,00 4,00	150 180 230 280	2,20 3,00 4,00 5,50	200 230 290 360	2,20 3,00 4,00 7,50	260 300 360 430	3,00 4,00 5,50 7,50	330 360 420 490	3,00 4,00 5,50 7,50	490 520 580 650	4,00 5,50 7,50 9,00	650 680 750 780
SP 10/1	1 2 4 6			80 90 100 110	0,75 0,75 1,10 1,10	120 130 140 150	0,75 0,75 1,10 1,50	150 160 170 180	0,75 1,10 1,10 1,50	190 200 210 220	0,75 1,10 1,10 1,50	280 290 300 310	0,75 1,10 1,50 2,20	280 290 300 310	1,10 1,10 1,50 2,20	360 370 380 390
SP 10/2	4 6 8 12			100 110 130 230	2,20 2,20 2,20 4,00	140 160 180 300	2,20 2,20 3,00 5,50	180 200 220 340	2,20 2,20 3,00 5,50	210 230 250 370	2,20 2,20 3,00 5,50	300 320 350 410	2,20 3,00 4,00 7,50	380 390 410 450	2,20 3,00 4,00 7,50	380 390 410 450
SP 10/4	8 12 18 24			100 140 160 230	4,00 4,00 5,50 7,50	140 170 210 260	4,00 4,00 5,50 9,00	160 200 240 270	4,00 4,00 7,50 9,00	200 230 250 370	4,00 4,00 7,50 9,00	280 300 350 380	4,00 5,50 9,00 15,00	360 380 430 470	4,00 5,50 9,00 15,00	360 380 430 470

10,0 Upm kW	12,5 Upm kW	15,0 Upm kW	30,0 Upm kW	40,0 Upm kW	75,0 Upm kW	75,0 Upm kW	75,0 Upm kW	75,0 Upm kW			
1,50 2,20 3,00 4,00	260 270 290 350	2,20 3,00 4,00 5,50	310 320 340 400	2,20 3,00 4,00 5,50	620 630 660 720	0,75 0,75 0,75 11,00					
4,00 4,00 5,50 9,00	240 270 310 370	4,00 5,50 7,50 11,00	300 320 350 410	4,00 5,50 7,50 11,00	600 610 630 700	9,00 9,00 11,00 18,50					
7,50 9,00 11,00 18,50	250 290 320 350	7,50 9,00 15,00 18,50	300 330 360 390	9,00 9,00 15,00 22,00	570 610 660 700	15,00 18,50 30,00 37,00					
3,00 3,00 4,00 7,50	100 110 140 180	3,00 3,00 4,00 7,50	120 130 160 220	3,00 3,00 5,50 9,00	250 260 300 330	3,00 5,50 9,00 11,00	350 360 380 440	4,00 7,50 9,00 15,00			
5,50 5,50 7,50 11,00	130 150 170 200	5,50 7,50 9,00 15,00	150 170 200 220	5,50 7,50 9,00 15,00	270 280 300 330	9,00 11,00 15,00 22,00	350 360 370 410	11,00 15,00 18,50 30,00			
9,00 11,00 15,00 18,50	110 120 160 210	9,00 11,00 15,00 22,00	130 140 180 230	9,00 11,00 15,00 30,00	260 270 310 360	11,00 18,50 22,00 45,00	340 360 390 440	15,00 22,00 30,00 55,00			
		SP 20/1	1 2 4 6	130 140 170 230	5,50 5,50 9,00 18,50	170 180 210 270	5,50 7,50 11,00 18,50	310 320 370 420	9,00 11,00 18,50 30,00	410 420 490 550	11,00 15,00 22,00 37,00
		SP 20/2	4 6 8 12	140 150 160 200	11,00 15,00 18,50 30,00						
2,20 2,20 2,20 3,00	870 880 900 920	2,20 2,20 3,00 4,00									
3,00 4,00 4,00 7,50	800 830 860 960	3,00 4,00 5,50 7,50									
5,50 7,50 9,00 15,00	820 850 900 960	7,50 9,00 11,00 15,00									
1,10 1,10 2,20 3,00	450 460 470 480	1,50 1,50 3,00 3,00	550 560 570 580	1,50 2,20 3,00 4,00							
3,00 3,00 5,50 7,50	460 470 490 510	3,00 4,00 5,50 7,50	530 540 560 590	4,00 4,00 7,50 7,50							
5,50 7,50 11,00 15,00	450 470 510 560	7,50 9,00 15,00 18,50	530 540 580 660	7,50 9,00 15,00 18,50							

# KIESEL ... moving liquids

- Molchtechnik
- Kellereitechnik
- Industrietechnik  
(Pumpen und Rührgeräte)
- Weinsteinstabilisierung  
mittels Elektrodialyse
- Industriearmaturen
- Rohrformteile
- Feuerwehr / Umwelt
- Pigging Technology
- Wine Cellar Technology
- Industrial Technology  
(pumps and mixer)
- Tartaric stabilization  
by electro dialysis
- Industrial fittings
- Formed assemblies
- Fire Brigade/Environmental



G. A. Kiesel GmbH

Wannenäckerstraße 20 | D- 74078 Heilbronn  
Tel. +49 7131/2825-0 | Fax + 49 7131/2825-50  
info@kiesel-online.de | www.kiesel-online.de

Händlerstempel  
Dealer stamp