

FMA-4000E

Self-cleaning electric screen filter - *Filtro eléctrico de malla de limpieza automática* - Filtre électrique auto-nettoyant à tamis



DESCRIPTION - DESCRIPCIÓN - DESCRIPTION



Automatic
Automático
Automatique



Electric
Eléctrico
Électrique

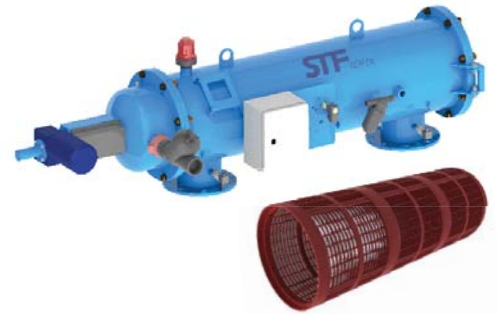


Parallel
Horizontal
Horizontal

STF 4000E series automatic electric screen filters are designed to optimize filtration solutions in electrical installations. It incorporates a new cartridge that allows to optimis the surface of filtration allowing to treat greater flow rates. Its electrical operation system and its low cleaning water consumption make the FMA-4000E the ideal solution for applications where energy is available.

La gama de filtros FMA-4000-E con accionamiento eléctrico está diseñada para satisfacer sus necesidades de filtración en instalaciones de riego y municipales. Estos filtros incorporan un nuevo diseño de cartucho filtrante de acero inoxidable inyectado en un cartucho de polipropileno que permite optimizar la superficie de filtración y aumenta la fiabilidad del equipo.

Les filtres de la série FMA-4000 de STF à decolmatage automatique à commande électrique son conçus pour répondre a vous besoins de filtration dans les installations d'irrigation et municipales. Le nouveau tamis en PVC injecté permet d'augmenter la surface de filtration, et de traiter des débits plus élevés.

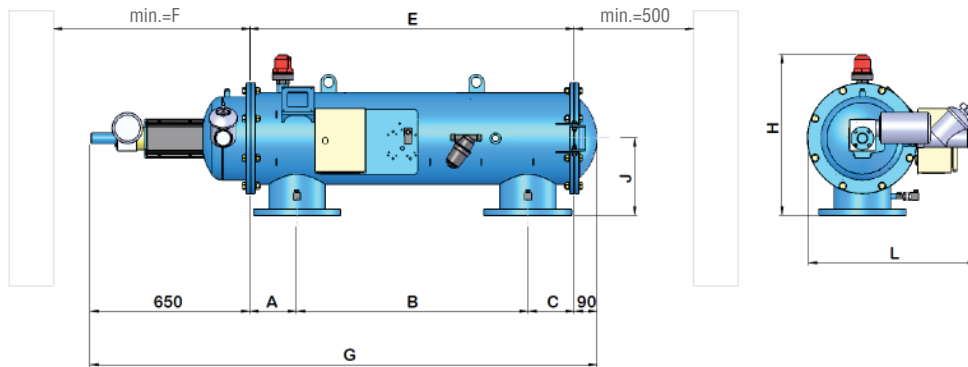


TECHNICAL DATA - DATOS TÉCNICOS - DONNÉES TECHNIQUES

General data - Características generales - Caractéristiques générales	4003E	4004E	4006E	4008E	4010E
Inlet / Outlet diameter - Diámetro Entrada / Salida - Entrée/Sortie diamètre	DN-80 (3")	DN-100 (4")	DN-150 (6")	DN-200 (8")	DN-250 (10")
Min./Max. working press. - Presión de trabajo Min./Máx. - Press. de travail Min./Max. (bar / psi)	2 - 10 / 29 - 145 (Any others, ask STF - Otras consultar - Pour autres, consulter)				
Max. fluid temperature - Tª máx. fluido - Température maximal du fluide (°C / °F)	50 / 122 (Any others, ask STF - Otras consultar - Pour autres, consulter)				
Unladen weight - Peso en vacío - Poids à vide (Kg / lbs)	105 / 231	120 / 265	135 / 298	150 / 331	170 / 375
Screen data - Datos de la malla - Données de la maille	4003E (²)	4004E (²)	4006E (²)	4008E (²)	4010E (²)
Filtering surface - Superficie filtrante - Surface de filtration (cm² / ft²)	2475 / 2,66	4950 / 5,33	7425 / 7,99	9900 / 10,66	12375 / 13,32
Filtration degrees - Grados de filtración - Finesse de filtration (µm)	1500, 1000, 500, 300, 200, 125, 100, 74				
Backwashing data - Datos de contralavado - Contrelavage	4003E	4004E	4006E	4008E	4010E
Backwashing valve - Válvula de contralavado - Vanne de contrelavage	G-2" Thread - Rosca G-2" - G-2" Filetage				
Backwash cycle time - Duración del ciclo de lavado - Cycle de lavage (s)	20				
Backwashing flow rate - Caudal de lavado - Débit de lavage (m³/h / gpm) (*)	5 / 22	10 / 44	15 / 66	20 / 88	25 / 110
Backwashing water consumption - Consumo de agua por lavado - Consommation d'eau par lavage (l / gal)	25 / 7	55 / 15	85 / 22	110 / 29	140 / 37
Electrical data - Datos eléctricos - Données électriques	4003E	4004E	4006E	4008E	4010E
Supply voltage - Tensión de alimentación - Tension d'alimentation	220 V AC 50 Hz mono-phase-monofásico-monophasé				
Control voltage - Tensión de control - Tension de contrôle	24 V DC				
Electric motor power - Potencia motor eléctrico - Puissance du moteur électrique (kW / HP)	0,18 / 0,24				
Electric motor consumption - Consumo motor eléctrico - Consommation du moteur (A)	0,72				
Materials - Materiales - Matériaux	Standard - Estándar - Standard				
Filter housing and lids - Cuerpo del filtro y tapas - Corps du filtre et couvercles	S-235-JR				
Coating - Tratamiento de acabado - Traitement de surface	Kiln Polymerized epoxy-polyester powder Epoxy-poliéster polimerizada en horno Epoxy-polyester polymérisée au four				
Suction scanner - Escáner aspiración - Scanner d'aspiration	AISI-304				
Filtration screen - Malla filtrante - Mailles filtrantes	AISI-316				
Suction nozzles - Boquilla de succión - Buses de suction	PVC				
Backwashing valves - Válvulas de limpieza - Vannes de nettoyage	PP				
Bolts & nuts - Tornillería - Boulonnerie	5,6 Bichromated - Bichromatado - Bichromaté				
Seals - Juntas - Joints	NBR - EPDM - Viton				

(*) Cartridge material: Molded - Material del cartucho: Inyección - Matériaux du tamis: Moulé
(*) Data for 2 bar - Datos para 2 bar - Données pour 2 bar.

DIMENSIONS - DIMENSIONES - DIMENSIONS



Model - Modelo - Modèle	Dimensions - Dimensiones - Dimensions (mm / inches)								
	A	B	C	E	F	G	H	J	L
FMA-4003E	156 / 6,14	360 / 14,17	196 / 7,72	712 / 28,03	900 / 35,43	1452 / 57,17	624 / 23,56	300 / 11,81	642 / 25,75
FMA-4004E	111 / 4,37	770 / 30,31	106 / 4,17	987 / 38,86	900 / 35,43	1727 / 67,99	624 / 23,56	300 / 11,81	655 / 25,79
FMA-4006-E	181 / 7,13	900 / 35,43	181 / 7,13	1262 / 49,69	970 / 38,19	2002 / 78,82	624 / 23,56	300 / 11,81	676 / 26,61
FMA-4008-E	231 / 9,09	1100 / 43,31	206 / 8,11	1537 / 60,51	1240 / 48,82	2277 / 89,65	624 / 23,56	300 / 11,81	630 / 24,80
FMA-4010-E	231 / 9,09	1370 / 53,94	211 / 8,31	1812 / 71,34	1520 / 59,84	2552 / 100,47	624 / 23,56	300 / 11,81	655 / 25,79

FLOW - CAUDAL - DÉBIT

Model - Modelo - Modèle	Flow - Caudal - Débit (m³/h / gpm)			
	Max. Flow - Caudal máx - Débit max.	High quality - Calidad alta - Eau bonne qualité	Medium quality - Calidad media - Eau qualité normale	Low quality - Calidad baja - Eau mauvaise qualité
FMA-4003E	110 / 484	70 / 308	50 / 220	35 / 154
FMA-4004E	200 / 880	90 / 396	70 / 308	55 / 242
FMA-4006-E	270 / 1189	160 / 705	120 / 528	90 / 396
FMA-4008-E	410 / 1805	250 / 1100	190 / 837	140 / 616
FMA-4010-E	580 / 2555	320 / 1410	270 / 1189	190 / 837

Data for 125 µm - Datos para 125 µm - Données pour 125 µm.

HEAD LOSS - PÉRDIDA DE CARGA - PERTE DE CHARGE

Data for 125 µm - Datos para 125 µm - Données pour 125 µm.

