

SOLE VALVE®



CO<sub>2</sub>RA®



# SOLE VALVE®

La SOLE VALVE è progettata allo scopo di controllare ed intercettare il flusso di polveri, granuli, rispettando al massimo gli standard d'igiene e consentendo all'operatore un rapido e facile smontaggio.

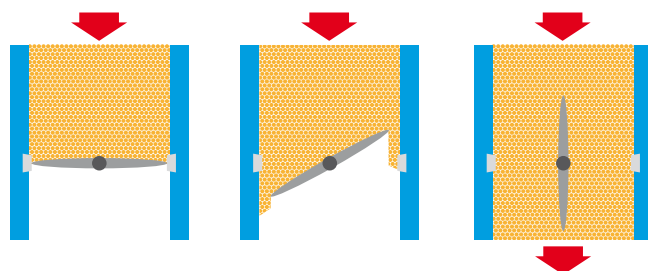
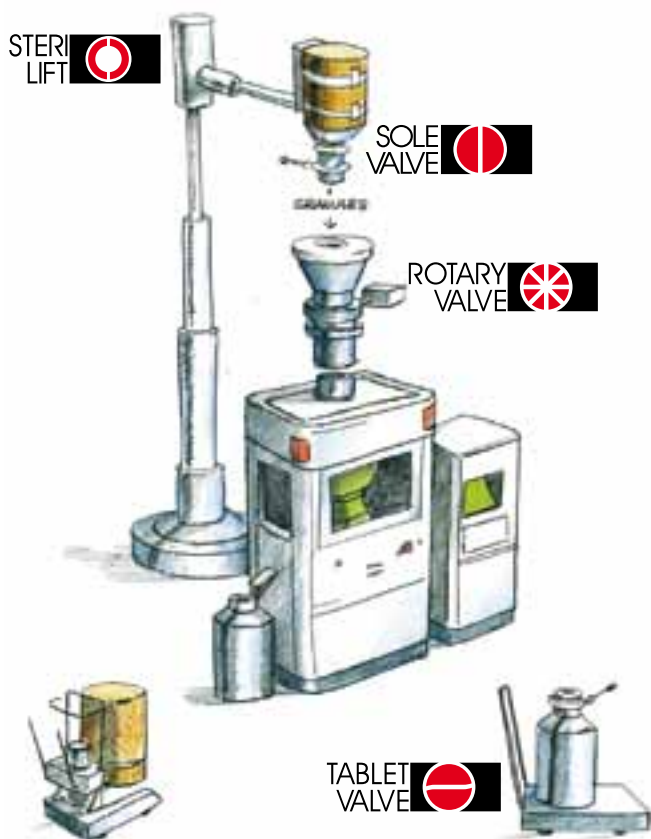
La sua realizzazione deriva da un'attenta osservazione da parte di CO.RA.® delle esigenze dell'operatore durante i più delicati processi farmaceutici in sala sterile, soprattutto riguardo alla fase della pulizia. L'ergonomia delle parti che la compongono facilitano l'operatore nello smontaggio e nel ri-assemblaggio della valvola.

La valvola trova molte applicazioni in campo farmaceutico, chimico ma anche nel settore alimentare e cosmetico come valvola di carico e scarico delle macchine di processo e valvola di fondo per contenitori di polveri.

*CO.RA.® Sole Valve has been designed to control and intercept the flow of powder and granules, respecting the stringent hygienic standards and allowing the operator a rapid and easy disassembly.*

*Its implementation derived from careful observation by CO.RA.® of the operator's requirements during the most delicate pharmaceutical processes in a sterile room, especially the cleaning phase. The ergonomics of the parts of which it is composed make it easier for the operator during the disassembly and re-assembly of the valve.*

*The valve can be used in the pharmaceutical, chemical, food and cosmetics industries as a loading or discharging valve on machine or bottom valve for powder containers.*



## APPLICAZIONI DELLA SOLE VALVE

La SOLE VALVE può essere utilizzata nel settore Farmaceutico, Chimico, Alimentare, Cosmetico ed Omeopatico.

L'attenzione posta da CO.RA.® all'igiene, alla pulizia, alla sterilizzazione, all'intercambiabilità, alla durata ed alla manutenzione di macchine e componenti utilizzati ha sempre garantito la migliore qualità del suo prodotto.



Intercettazione e regolazione pneumatica: scarico mescolatore a "V".  
*Product flow control with air actuated SOLE VALVE on a "V" shaped blender at ZAMBELETTI S.P.A. Baranzate di Bollate, Milano*

## SOLE VALVE APPLICATIONS

The SOLE VALVE can be used in the Pharmaceutical, Chemical, Food, Cosmetics and Omeopathic industries. The attention paid by CO.RA.® for the cleanliness, sterilization, interchangeability and maintenance of equipments and components used has always guaranteed the best quality of his products.



Intercettazione on/off a leva manuale: caricamento mescolatore orizzontale.  
*Product flow control with an on/off hand lever: loading of a horizontal blender at SCHERING S.P.A. Segrate, Milano*



Alimentazione macchina confezionatrice con colonna ribaltafusti.  
*Feeding of a packaging machine with drum lifting and tilting pillar at ELI LILLY S.P.A. Sesto Fiorentino, Firenze*



Intercettazione e regolazione scarico miscelatore biconico.  
*Unloading flow control from a cone blender at Bayer S.P.A. Garbagnate, Milano*



Controllo e alimentazione prodotto in polvere  
*Check and feeding of the powder*



Particolare controllo alimentazione tappi  
*Detail check caps feeding*

## CARATTERISTICHE TECNICHE

- Corpo in AISI 316L (DIN 1.4404) satinato, lucido a specchio su richiesta, farfalla in AISI 316L (DIN 1.4404) lucidata a specchio
- Nessuna tenuta tipo O-Ring (OR) sugli alberi
- Semplice da smontare, ispezionare e pulire specie nelle versioni con attacchi rapidi tipo "CLAMP"
- Peso ed ingombri molto ridotti
- Guarnizioni: silicone catalizzato al platino, silicone nero, VITON, EPDM, anima in PTFE con silicone bianco o nero, guarnizione con rete inox
- Guarnizioni per ambienti esplosivi classificati ATEX: silicone nero con anima in PTFE e VITON
- Costruita tenendo presenti le norme G.M.P.
- Tenuta a pressione e vuoto (in posizione di chiusura)
- Elevata resistenza alla temperatura
- Attuatore pneumatico in alluminio anodizzato, su richiesta inox
- Gear inox IP68
- Elemento intercettore intercambiabile con ROTARY VALVE e TABLET VALVE
- Ogni valvola riporta il marchio commerciale CO.RA.® e un numero di identificazione batch number (es. CO.RA. I/00/298/1)
- Disponibile in versione metallo/metallo senza guarnizione

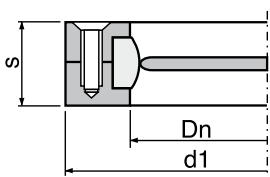
## MODELLI VALVOLA

La SOLE VALVE, è utilizzata per lo scarico da un contenitore o da una macchina di processo, per effettuare un qualsiasi trasferimento tra macchina A e macchina B. A seconda del tipo di semicorpo è possibile installarla alla macchina/Bin/Tubazione da servire, mediante saldatura, fissaggio con viti o a mezzo serraglio clamp o attacchi TC (tricllover).

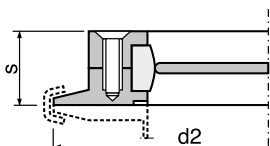
Si possono distinguere due famiglie:

### Accoppiamento con viti - Coupling with screws

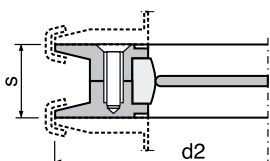
#### WW SANDWICH



#### WR con un attacco CLAMP



#### RR con doppio attacco CLAMP



## TECHNICAL FEATURES

- AISI 316L (DIN 1.4404) satin finished body (mirror polished upon request) and AISI 316L (DIN 1.4404) polished butterfly
- No O-Ring (OR) on the shaft
- Easy to disassemble, inspect and clean, essentially the "quick release" series with "CLAMP"
- Very light weight and compact
- Gaskets: Platinum cured silicone gasket, Black silicon, VITON, EPDM, PTFE core with white or black silicone, gasket with inox mesh
- Gaskets for ATEX version: PTFE core with black silicon and VITON
- Manufactured according to G.M.P.
- Can handle pressure and vacuum ( in closed position)
- High temperature resistant
- Aluminium anodized pneumatic actuator, stainless steel upon request
- Gear inox IP68
- Interchangeability with ROTARY VALVE and TABLET VALVE components
- Each valve bears the CO.RA.® trademark and identification batch number (ex.: CO.RA. I/00/298/1)
- Available a version metal/metal without gasket

## VALVE TYPE

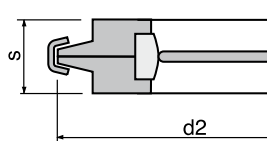
The SOLE VALVE is used to discharge, containers, process machines or to carry out any transfer from machine A to machine B.

Depending on the type of halfbody, the valve can be assembled to a machine/bin/pipeline, by welding it, fastening it with screw, clamp band or TC connection.

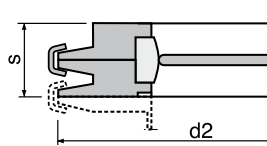
There are two different families:

### Accoppiamento con clamp - Coupling with clamp

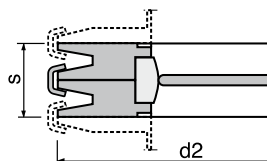
#### WCWC smontaggio rapido a SANDWICH



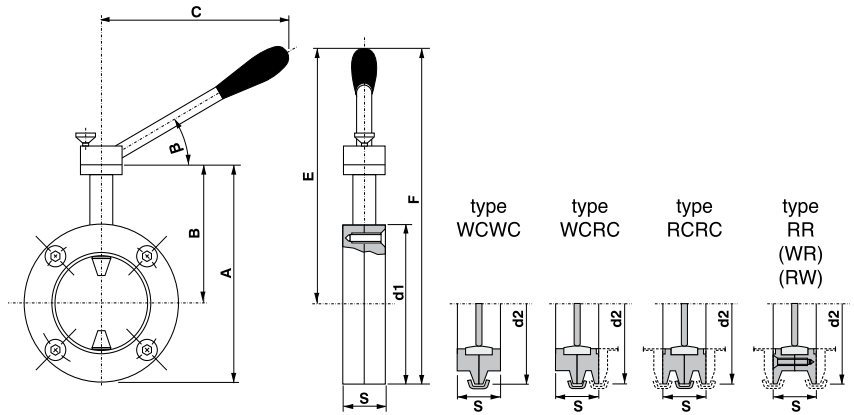
#### WCRC smontaggio rapido con un attacco CLAMP



#### RCRC smontaggio rapido con doppio attacco CLAMP



**LEVA - HANDLE**



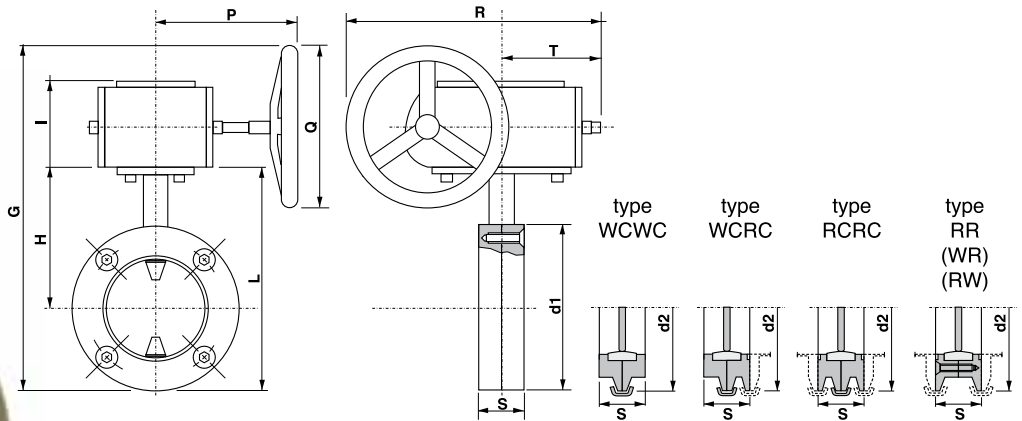
Costruita in AISI 304, finitura satinata. (altri materiali su richiesta)  
 Caratteristiche:  
 • Può avere l'angolo di 45° o 90°  
 • Pomello in bakelite o silicone (pomello in silicone vedi catalogo TABLET VALVE)  
 • Serie leggera per il DN 80 - DN 200 / Serie pesante per il DN 250 - DN 400.  
 Esecuzioni speciali: supporto multiforo e pin di bloccaggio per permettere la parzializzazione dell'apertura della valvola e di bloccare la valvola nella posizione desiderata.  
 Per i DN da 250 a 400 si consiglia l'uso del riduttore a volantino.

*Construction material is stainless steel AISI 304 satin finish. (other material on request)*  
**Features:**  
 • Can 45° or 90° angle  
 • Bakelite or silicone knob (for the silicone knob refer to the TABLET VALVE catalogue)  
 • From ND 80 to ND 200 light series / from ND 250 to ND 400 heavy series  
*Special Exhecutio*n: Multi-hole support and locking pin to allow the partial opening of the valve or the locking of the valve in chosen position.  
 For valves from ND 250 up to ND 400 we recommend to use the Gear opening system.

**TABELLA DIMENSIONALE - DIMENSIONAL CHART**

Ø	d1	d2	S	A	B	C	β	E	F
65	-	119	70	175	115,5	286	30°	286	345
80	130	160	38	185	120			290	355
100	150	180	38	205	130			300	375
125	175	205	38	230	142,5			314	401
150	200	230	38	255	155			325	425
200	250	280	38	305	180	386	350	475	
250	306	330	40	366	213		438	591	
300	370	400	40	427	242		467	652	
350	420	450	40	477	267		522	732	
400	470	500	40	527	292		547	782	

**Riduttore a volantino - GEAR**

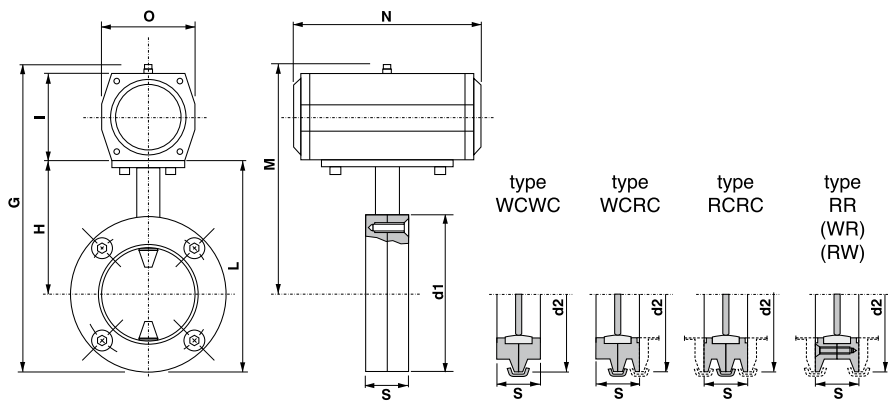


**TABELLA DIMENSIONALE - DIMENSIONAL CHART**

Ø	d1	d2	S	G	H	I	L	P	Q	R	T
65	-	119	70	193	155	108	175	214	200	250	75,5
80	130	160	38	198	120	108	185	214	200	250	75,5
100	150	180	38	208	130	108	205	214	200	250	75,5
125	175	205	38	219,5	142,5	108	228	214	200	250	75,5
150	200	230	38	233	155	108	255	214	200	250	75,5
200	250	280	38	258	180	108*	305	214	200	250	75,5
250	306	330	40	288,5	213	140	366	214	200	250	75,5
300	370	400	40	319	242	140	427	214	200	250	75,5
350	420	450	40	344	267	140	477	214	200	250	75,5
400	470	500	40	369	292	140	527	214	200	250	75,5

Il Gear è montato sulla SOLE VALVE nel caso in cui si voglia parzializzare l'apertura della farfalla in qualsiasi posizione compresa tra 0° e 90° mantenendo la posizione della stessa senza bisogno di sistemi di bloccaggio aggiuntivi.

*The Gear is assembled to the SOLE VALVE when it is necessary to open the butterfly in any position between 0° and 90° while maintaining the position without the need of additional locking systems.*



L'attuatore pneumatico è l'organo di comando tramite il quale è trasmesso il movimento alla farfalla. L'attuatore può essere fornito a semplice effetto (S.E.) e a doppio effetto (D.E.). Nell'attuatore a semplice effetto è comandata solamente l'apertura della valvola, mentre la rotazione per la chiusura avviene in automatico grazie alle molle poste al suo interno. Nell'attuatore a doppio effetto è comandata sia la rotazione per l'apertura che la rotazione per la chiusura. Alimentazione: aria compressa filtrata, meglio se lubrificata, pressione di utilizzo per il corretto funzionamento delle valvole min. 5 bar max. 6 bar (58 ÷ 87 psi) Materiali disponibili alluminio anodizzato, acciaio inox o verniciato a poliestere.

**TABELLA DIMENSIONALE - DIMENSIONAL CHART**

Ø	d1	d2	S	G	H	I	L	M	N	O
65	-	119	70	303	115,5	108	175	243		
80	130	160	38	335	120	108	185	270		
100	150	180	38	355	130	108	205	280	182	91
125	175	205	38	356	140,5	108	228	260		
150	200	230	38	405	155	108	255	305		
200	250	280	38	455/487*	180	108/140*	305	330/362*	182/222*	100/120*
250	306	330	40	548	213	140	366	390	222	120
300	370	400	40	609	242	140	427	424		
350	420	450	40	679	267	140	477	469	298	137
400	470	500	40	729	292	140	527	494		

\*Valore per attuatore a semplice effetto / Value for spring return actuator

*The pneumatic actuator is the driving member through which the movement is transferred to the butterfly. The actuator can be supplied in two versions: "spring return" (S.E.), or "double acting" (D.E.). The spring return actuator only drive the valve opening, while the rotation for the valve closing is driven by the spring inside the actuator. The double acting actuator drives both the opening and the closing movements.*  
 Air supply: Filtered compressed air, better if it is lubricated, working pressure min. 5 bar max. 6 bar (58 ÷ 87 psi) for the correct functioning of the valve.  
 Available materials: anodised aluminium, stainless steel or painted polyester.

**ACCESSORI ATTUATORE**

**Camma di posizione**

La camma di posizione è installata sull'albero dell'attuatore e serve a rilevare la posizione di apertura o chiusura della valvola.

**Sensore Elettromeccanico e Induttivo**

I sensori elettromeccanici o induttivi servono a rilevare la posizione di apertura o chiusura valvola mediante la camma di posizione installata sull'albero dell'attuatore. Con il sensore elettromeccanico, un circuito elettrico è commutato tramite un movimento meccanico generato dalla camma di posizione.

Con il sensore induttivo, un circuito elettrico è commutato tramite la variazione del campo magnetico del sensore generata dalla parte metallica posta sulla camma di posizione.

**Elettrovalvola**

L'elettrovalvola serve a comandare l'attuatore tramite un segnale elettrico. Le elettrovalvole possono essere fornite: 3/2, 5/2 e 5/3 Namur monostabili o bistabili. Tutti gli accessori dell'attuatore pneumatico possono essere venduti anche in versione Atex per gli ambienti a rischio di esplosione. Per avere maggiori informazioni sugli accessori contattare il nostro ufficio commerciale.



**ACTUATOR ACCESSORIES**

**Position cam**

The position cam is installed on the actuator shaft and works to detect the valve opening or closing position.

**Mechanical and inductive sensor**

The in ductive sensor or mechanical sensors work to detect the opening or closing position of the valve by means of the position cam installed on the actuator shaft. With the mechanical sensor, an electrical circuit is connected via the mechanical movement generated by the position cam.

In the inductive sensor an electric circuit is converted through the variation of the magnetic field of the sensor generated by the metallic part located on the position cam.

**Solenoid valve**

The solenoid valve drives the actuator through an electric signal. The solenoid valve is available in the following version: 3/2, 5/2, and 5/3 Namur, monostable or bistable. All the pneumatic actuator accessories can also be supplied in Atex version for the hazardous environments. For further information regarding the accessories, please contact our Sales Department.

## SISTEMI DI APERTURA VALVOLA

### AFSB

Il sistema AFSB ha la funzione di svincolare l'attuatore dalla valvola. Questo sistema è stato studiato per risolvere il problema dell'apertura valvola sulle stazioni di caricamento o svuotamento Bin. Questo tipo di sistema permette di mantenere la valvola del bin in chiusura in tutte le sue fasi di lavoro, mentre l'attuatore rimane montato sulla stazione di scarico / carico



Sistema AFSB - AFSB system

### AQR

Il sistema AQR ha la funzione di svincolare l'attuatore dalla valvola nel caso in cui devono essere effettuati degli smontaggi frequenti della valvola per fase di lavaggio o manutenzione che non coinvolgono l'attuatore.



Sistema AQR - AQR system

## VALVE OPENING SYSTEMS

### AFSB

The AFSB system has the function to release the actuator from the valve. This system has been designed to solve the valve opening problems on the Bin charging / discharging stations. This type of system allows to maintain the valve in the closed position throughout the Bin working phase, while the actuator remains assembled on the charging / discharging station.

### AQR

The functioning of the AQR system is to release the valve from the actuator, in case of frequent disassembly for cleaning or maintenance operations, that does not involve the actuator.

## ALTRI TIPI DI GUARNIZIONI DISPONIBILI

- Silicone ai perossidi
- Silicone catalizzato al platino
- Silicone catalizzato al platino Coated B
- Silicone Nero
- SI-P.T.F.E. Nero
- SI-P.T.F.E. Bianco
- VITON
- EPDM
- Silicone trasparente con rete inox
- Silicone nero con rete inox
- Altri elastomeri su richiesta

Tutte guarnizioni sono fornibili con marcatura Atex per zona 1 / 21 e le guarnizioni in Viton e SI-P.T.F.E. Nero sono fornibili anche per la marcatura Atex 20 interno e 1/21 esterno.

Le guarnizioni sono conformi alla normativa FDA – USP

Tutte le guarnizioni sono prodotte in **camera bianca** all'interno degli edifici CO.RA.®

## OTHER AVAILABLE TYPES GASKETS

- Peroxides silicone
- Platinum catalyzed
- Platinum catalyzed silicone Coated B
- Black Silicone
- SI-P.T.F.E. black
- SI-P.T.F.E. white
- VITON
- EPDM
- Transparent silicone with inox mesh
- Black silicone with inox mesh
- Other elastomers on request

All the gaskets can be supplied with Atex marking 1/21 and VITON and SI-PTFE black can be supplied for Atex marking 20 internal and 1/21 external.

The gaskets comply with FDA - USP regulations

All gaskets are manufactured in **white-room** within CO.RA.® premises





# ASSEMBLAGGIO TIPI E PESI - ASSEMBLY TYPE AND WEIGHT

Esempi di applicazioni - Application table		
Descrizione - Description	Disegno - Sketch	ID - code
Sandwich+ collarino saldato Wafer+ welded spigot		WW + S
Sandwich + serraggio tra due flange Wafer+ two clamping flanges		WW + 2F
Sandwich con fori passanti + serraggio tra due flange Wafer with clearance holes + two clamping flanges		WW + FP
Sandwich con fori ciechi + serraggio con flangia Wafer with blind holes + support flanges		WW + FVC
Sandwich con fori passanti + serraggio con flangia Wafer with clearance holes + support flanges		WW + FVP
Con un attacco clamp+ controclamp con collarino + serraggio Wafer- Q. release + mounting flange + clamp band		WR + MF + B
Smontaggio rapido a sandwich + collarino saldato Wafer - Q. clean+ welded spigot		WCWC + S
Smontaggio rapido con un attacco Tipo clamp + controclamp con collarino + serraggio Wafer - Q. clean - Q. release + mounting flange + «CLAMP» band		WCRC + MF + B

PESO VALVOLA IN KG - VALVE BODY WEIGHT IN KG						
Ø	WW	WR	RR	WCWC	WCRC	RCRC
65	-	-	-	2.2	-	-
80	2.6	3.1	3.3	3.9	4.2	4.5
100	3.3	3.5	3.8	4.4	4.6	4.7
125	4.2	-	-	5.6	-	-
150	4.7	5	5.5	6.1	6.4	6.9
200	6.2	6.4	7.2	8	8.5	9.1
250	10.4	10.6	11.1	12.1	12.5	12.9
300	14.2	14.4	16.1	16.9	17.9	18.6
350	16.5	17.5	18.5	18.5	20.5	21.5
400	19.8	20.8	21.8	21.8	24	25

Pesi ad albero nudo (senza attuatore o leva)  
Weights bare shaft (no lever or actuator)

Tutte le dimensioni riportate nel seguente catalogo possono essere soggette a variazione senza preavviso  
All dimensions in this catalog are subject to change without notice.

Per avere più informazioni sugli accessori e le tipologie di valvole CO.RA.® richiedete i seguenti cataloghi.  
For more information on the types of CO.RA.® ancillaries and valves, request the following catalogs.



Semicorpi - Halfbodies		
Tipo - Type	Disegno - Sketch	ID - Code
Sandwich Wafer		W
Con attacco clamp Quick release		R
Smontaggio rapido a sandwich Wafer quick clean		WC
Smontaggio rapido con attacco clamp Quick clean, quick release		RC

Modello valvola - Valve type		
Modello - Type	Disegno - Sketch	ID - Code
Sandwich Wafer		WW
Con un attacco di tipo clamp, sul semicorpo fori ciechi With a clamp type connection on half body with through holes		WR
Con un attacco di tipo clamp, sul semicorpo fori passanti With a clamp type connection on half body with threaded holes		RW
Con doppio attacco tipo clamp q. release + q. clean		RR
Smontaggio rapido a sandwich (senza viti) Wafer q. clean		WCWC
Smontaggio rapido con un attacco clamp Wafer q. clean + q. release		WCRC
Smontaggio rapido con doppio attacco clamp q. release + q. clean		RCRC

Accessori - Accessories		
Descrizione - Description	Disegno - Sketch	ID - Code
Leva manuale con pomellino autobloccaggio* Hand lever with locking pin*		L*
Attuatore pneumatico a doppio effetto e a semplice effetto Double acting and spring return pneumatic actuator		AD
Serraggio tipo clamp** Clamp band**		B**
Controclamp con collarino Mounting flange		MF
Tappo Blanking plate		P
Collarino saldato su valvola Spigot welded on the valve		S
Riduttore a volantino Gear		G
AFSB sistema apertura valvola vedi pag. 7 AFSB valve opening system see pg. 7		AFSB
AQR sistema apertura valvola vedi pag. 7 AQR valve opening system see pg. 7		AQR

Il Controclamp MF può essere fornito con ripresa maschio MF/M se accoppiato con valvole e ripresa femmina MF/F per altre esigenze. Esistono anche MF/IM+OR e MF/F+OR, idem per i tappi P esistono P/M, P/F, P/IM+OR. Gli OR sono in silicone, su richiesta in altri elastomeri.  
\*Richiedete la lista di tutti i diversi tipi di leva e di tutti i tipi di supporti e sistemi di apertura.  
\*\* Altri tipi di accoppiamento batonnetta, chute, ecc.

The mounting flange can be supplied with male end MF/M if connected to valves and female end MF/F with OR; the same for blanking plate P, P/M, P/F, OR are made of silicone if requested of other elastomers.  
\*Ask us for the list of all hand levers, supports and opening systems.  
\*\* Also other types of coupling available: Batonnet, chute, etc.

## ELENCO PARTI DI RICAMBIO

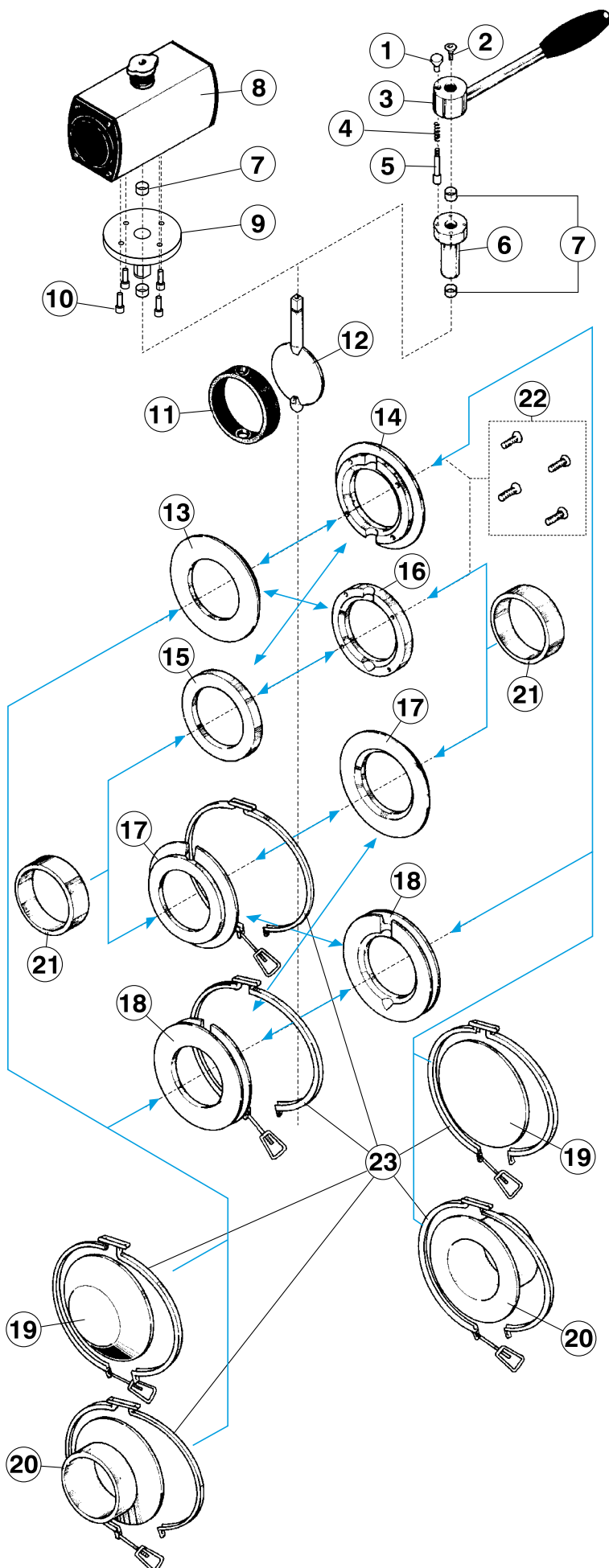
POS. ITEM	DESCRIZIONE DESCRIPTION	MATERIALE MATERIAL
1	Pomellino Knob	Acciaio inox Stainless steel
2	Vite testa svasata esagono incassato Flat head screw	Acciaio inox Stainless steel
3	Leva Hand lever	Acciaio inox Stainless steel
4	Molla Spring	Acciaio inox Stainless steel
5	Perno di bloccaggio Plunger	Acciaio inox Stainless steel
6	Supporto per leva Lever support	Acciaio inox Stainless steel
7	Boccole antiusura ptfte Ptfte bushing	
8	Attuatore pneumatico a doppio o semplice effetto Double acting or spring return pneumatic actuator	Alluminio anodizzato Anodized aluminium
9	Supporto per attuatore Actuator support	Acciaio inox Stainless steel
10	Viti a testa esagonale Hexagonal head screws	Acciaio Inox Stainless steel
11	Guarnizione di tenuta in matereriale elastomero Gasket in elastomer	Vedi pag. 8 See pag. 8
12	Farfalla Butterfly	Acciaio inox Stainless steel
13	Semicorpo tipo R con fori cechi filettati "R" type half body with blind threaded holes	Acciaio inox * Stainless steel
14	Semicorpo tipo R con fori passanti per viti "R" type half body with through hole for screws	Acciaio inox * Stainless steel
15	Semicorpo tipo W con fori cechi filettati "W" type half body with blind threaded holes	Acciaio inox * Stainless steel
16	Semicorpo tipo W con fori passanti per viti "W" type half body with through holes for screws	Acciaio inox * Stainless steel
17	Semicorpo tipo WC "WC" half body	Acciaio inox * Stainless steel
18	Semicorpo tipo RC "RC" half body	Acciaio inox * Stainless steel
19	Tappo tipo P "P" type blanking plate	Acciaio inox Stainless steel
20	Controclamp con collarino tipo MF Mounting flange	Acciaio inox Stainless steel
21	Collarino di tipo S (da saldare su semicorpo di tipo W/WC) "S" type outlet spigot (to be welded to on the W/WC half body)	Acciaio inox** Stainless steel
22	Viti di serraggio testa svasata Esagono incassato Flat head machine screws	Acciaio inox Stainless steel
23	Serraglio clamp tipo B "B" type clamp band	Acciaio inox Stainless steel

\*Altri materiali disponibili:  
Hastelloy, Monel, Teflon, Aluminium, PVC, acciaio inox rivestito in Teflon, POM-C.

Other material available:  
Hastelloy Monel, Teflon, Aluminium, PVC, acciaio inox rivestito in Teflon, POM-C.

\*\*Triclover ISO altri tipi di connessioni sono disponibili su richiesta.

Triclover ISO other connection available upon request.



## DOCUMENTAZIONE E CERTIFICAZIONI

Documentazione che può essere fornita a corredo della valvola:

- Certificati materiali delle parti a contatto con il prodotto 3.1, FDA e USP
- Manuale Uso e Manutenzione
- Certificati di rugosità
- Certificato di Conformità CE
- Protocollo FAT e SAT
- Protocollo IQ e OQ
- Altre su richiesta

La SOLE VALVE è conforme a quanto richiesto dalla Direttiva Macchine, è marcata **CE** ed inoltre può essere fornita per l'utilizzo in ambienti classificati ATEX. Le stringhe di marcatura della valvola possono essere le seguenti:



II 1GD/2GD c 85°C (T6) 0°C Ta+40°  
 II 1D/2GD c 85°C (T6) 0°C Ta+40°  
 II 2GD/2GD c IIA 85°C (T6) 0°C Ta+40°  
 II 2GD/2GD c IIB 85°C (T6) 0°C Ta+40°

### Servizi correlati alla fornitura

I servizi che possono essere correlati alla vendita del prodotto sono:

- Assistenza entro 48 ore dalla segnalazione di malfunzionamento

La SOLE VALVE è progettata e costruita rispettando le esigenze del cliente, e per meglio garantire questo servizio è possibile effettuare delle prove dimostrative presso la nostra sede nel nostro Technology Center.

## INFORMAZIONI UTILI

Per facilitare la compilazione dei Vs. ordini Vi suggeriamo di utilizzare le sigle a lato riportate (W, WC, WR, WCRC, ...) tenendo conto che la farfalla di norma è realizzata in acciaio inox AISI 316L lucidata; i semicorpi, i supporti ecc. in AISI 316L satinati. La tenuta è in elastomero.

Ogni valvola dello stesso DN ha intercambiabilità componentistica nei riguardi dei semicorpi, supporti, rotori, tenute, azionamenti, ecc.

I serragli sono uguali sia per le valvole a smontaggio rapido sia per lo smontaggio del contro clamp con collarino.

Per approfondimenti contattate il ns. ufficio sales al numero telefonico +39 0583 20590 o all'indirizzo e-mail: sales@coraitaly.net

È vietata la riproduzione di parte o di tutto il contenuto di questa pubblicazione, senza il consenso scritto di CO.RA. s.r.l.

## DOCUMENTATION AND CERTIFICATES

The documentation that can be supplied with the valve is:

- 3.1 material certificates for the parts in contact with the product and FDA and USP certificates for the gaskets
- Operation and Maintenance Manual
- Certificate of surface roughness
- Certificate of CE conformity
- FAT and SAT protocols
- IQ and OQ protocol
- Other documentation on request

The SOLE VALVE comply with Machinery Directive and are marked **CE**, they can also be supplied for ATEX zone. The valve markings can be as follows:



II 1GD/2GD c 85°C (T6) 0°C Ta+40°  
 II 1D/2GD c 85°C (T6) 0°C Ta+40°  
 II 2GD/2GD c IIA 85°C (T6) 0°C Ta+40°  
 II 2GD/2GD c IIB 85°C (T6) 0°C Ta+40°

### Services related to the supply

The services related to the supply are:

- Assistance within 48 hours from receipt of mal-function report

The SOLE VALVE are designed and manufactured respecting customer requirements and to guarantee this, it is possible to run tests in our facilities with one of the SOLE VALVE available in our Technology Center.

## USEFUL INFORMATION

We suggest you to use the above indicated abbreviations (W, WC, WR, WCRC, ...) to easy fill in your P.O.; please consider the butterfly usually is made of AISI 316L polished, the supports are AISI 316L satin. The seal is elastomer.

Each valve with same diameter has interchangeability about half bodies, supports, rotors, seals, actioning, ecc.

The clamps are the same for quick clean and quick release.

For further information please contact our Sales Dept by phone +39 0583 20590 or by e-mail: sales@coraitaly.net

Reproduction of part or all of the contents in this publication without the written consent of CO.RA. is forbidden



UNI EN ISO 9001:2008 - Cert. No. 5762/1



REG. No. IT-71044



ATEX 94/09/CE



CO.RA. s.r.l. - 55011 Spianate - Altopascio (Lucca) - Italy - Loc. Chiappini, 51  
Tel. +39 0583 20590 r.a. - Fax +39 0583 20481 - info@coraitaly.net - www.coraitaly.net

