

DOUBLE VALVE 

DOUBLE VALVE GASKET 







CO.RA  
CO.RA. ALTOPASCIO (LUCCA) ITALIA

# DOUBLE VALVE

La CO.RA. DOUBLE VALVE è progettata per il controllo, il dosaggio, la regolazione e confezionamento di prodotti sfusi durante il processo di riempimento. E' composta da una valvola a farfalla al cui interno si trova rotore centrale ed è posizionata generalmente sotto la bocca di scarico di una macchina di processo quale ad esempio un essiccatore oppure un bin. Tale valvola è pensata per essere interfacciata ad un sistema di pesatura automatico e programmabile. Il ciclo di funzionamento della valvola è diviso in due fasi:

## 1. Dosaggio grossolano:

La farfalla viene aperta e scarica il 95% del peso grossolano pre-impostato nel sistema di pesatura. Al raggiungimento del peso la farfalla viene chiusa.

## 2. Dosaggio fine:

Chiusa la farfalla il rotore centrale inizia a dosare il prodotto fino al raggiungimento del peso impostato sul sistema di pesatura con una precisione che varia da  $\pm 20$  gr a  $\pm 100$  gr in funzione delle caratteristiche del prodotto trattato.

Il tutto azionato mediante attuatori pneumatici a  $90^\circ$  per la farfalla e  $180^\circ$  per il rotore.

Il rotore per il dosaggio fine può essere personalizzato con numero di lobi e volume dei lobi in base alle esigenze del cliente. L'applicazione più comune è nel sistema di dosaggio liner continuo, ideato da CO.RA., che consente di scaricare il prodotto all'interno di un tubo di liner in polietilene e di confezionare sacchi in ciclo chiuso controllandone il peso con la massima precisione.

La DOUBLE VALVE GASKET è una variante della Double Valve ed ha una tenuta fra la farfalla e il rotore di dosaggio. Questa soluzione permette di avere una tenuta a pressione a valvola chiusa fino ad un valore di 0,5 bar.

A seguito di numerosi test possiamo dichiarare che questa tipologia di valvola è possibile utilizzarla in ambienti classificati PBOEL 4.

# DOUBLE VALVE GASKET

*The CO.RA. DOUBLE VALVE was conceived to satisfy control and dosing as well as packaging of loose powders during filling processes.*

*It consists of a butterfly with central rotor and is normally located on the bottom of machine process outlets such as driers or bins. This valve was designed to be inter-faced with an automatic and programmable weight system.*

*How the valve functions:*

## **1. Heavy dosing:**

*The butterfly opens and discharges 95% of the pre-set gross weight. When the bulk weight limit is obtained the butterfly closes.*

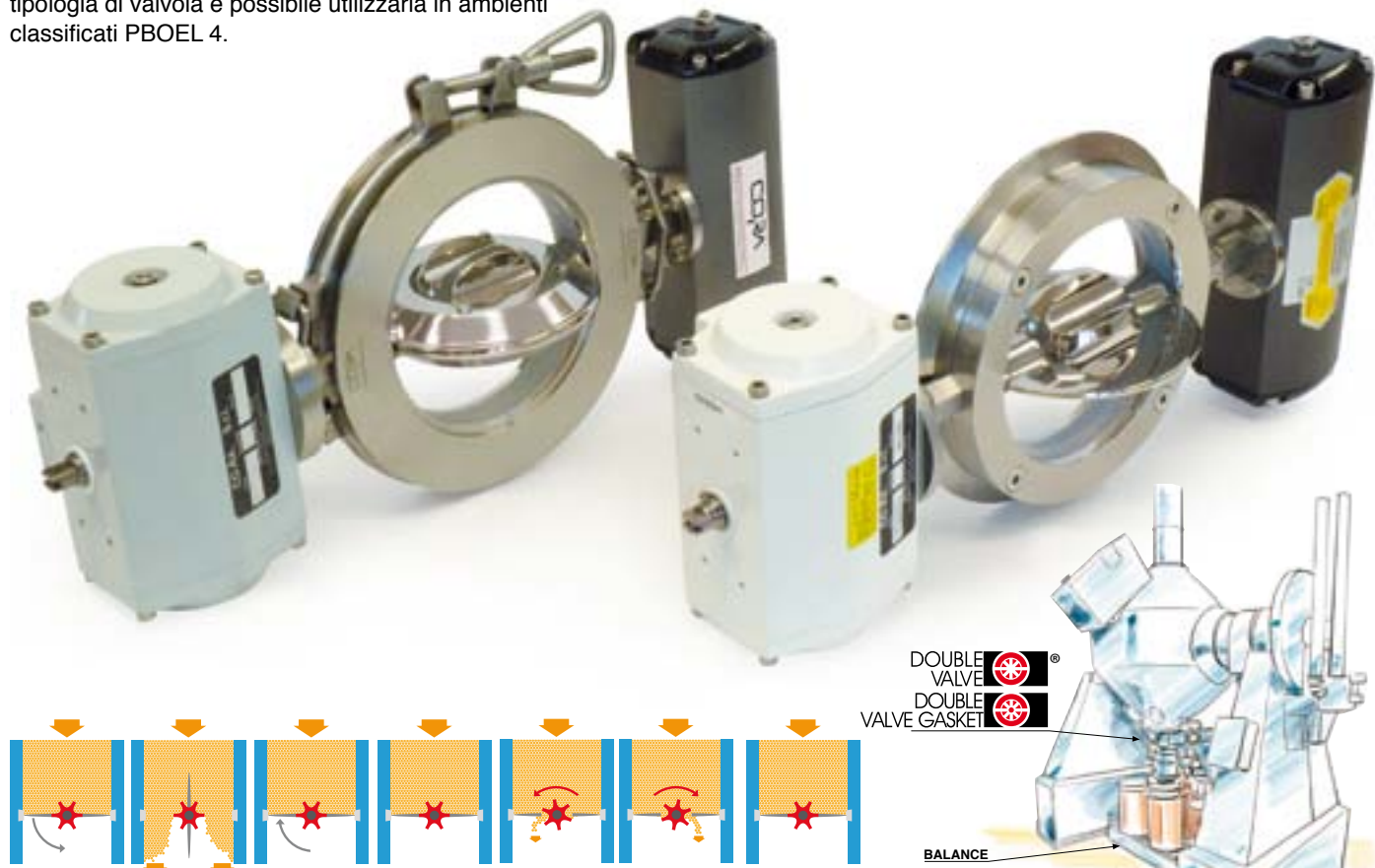
## **2. Fine dosing:**

*When the butterfly closes, the central rotor begins to trickle feed until the total weight of the product is obtained, with an accuracy which varies from  $\pm 20$  gr to  $\pm 100$  gr in compliance with characteristic of treated product. All is driven by  $90^\circ$  pneumatic actuator for the butterfly and  $180^\circ$  for the rotor.*

*The fine dosing pockets of the rotor can be customized in number and volume based on customer requirements. The most common application is the continuous liner dosing system, conceived by CO.RA., which allows the discharge of product inside a polyethylene liner as well as the filling of bags in a closed cycle, controlling the weight with great accuracy.*

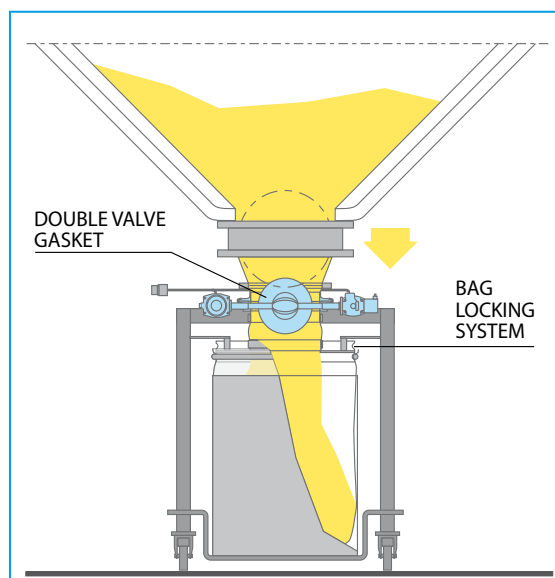
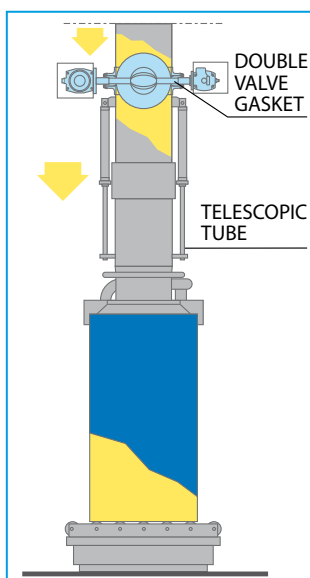
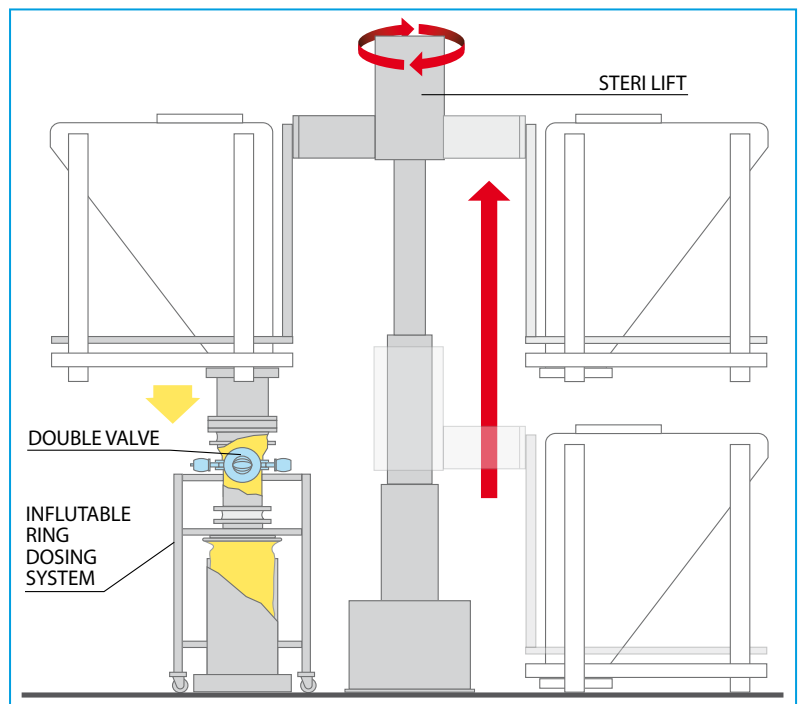
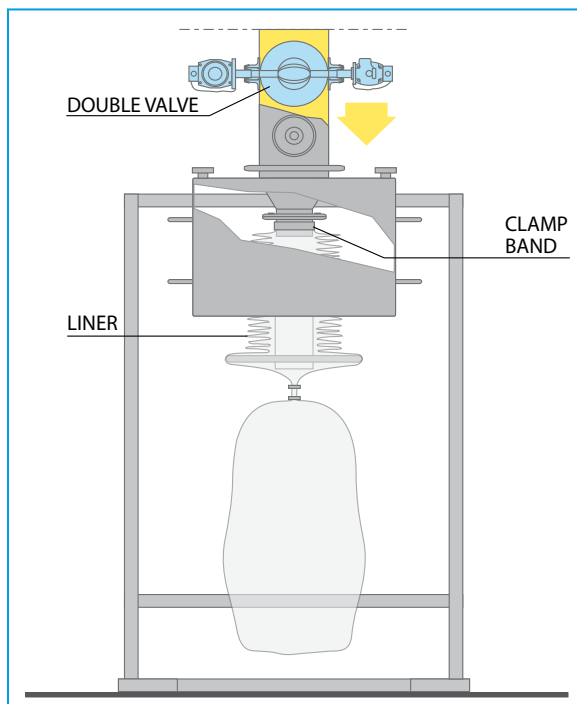
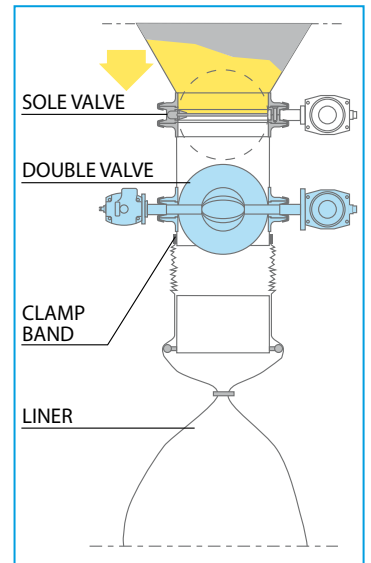
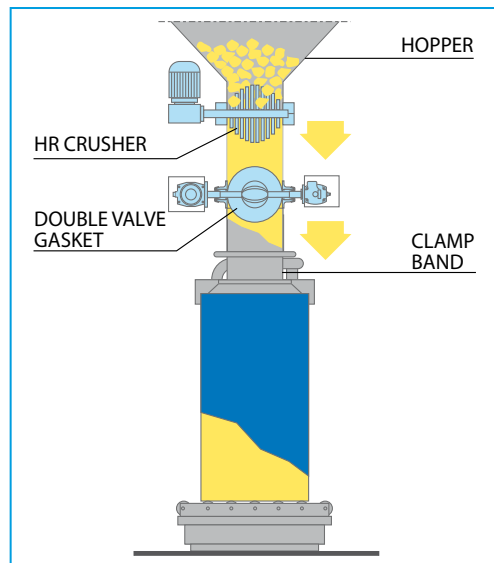
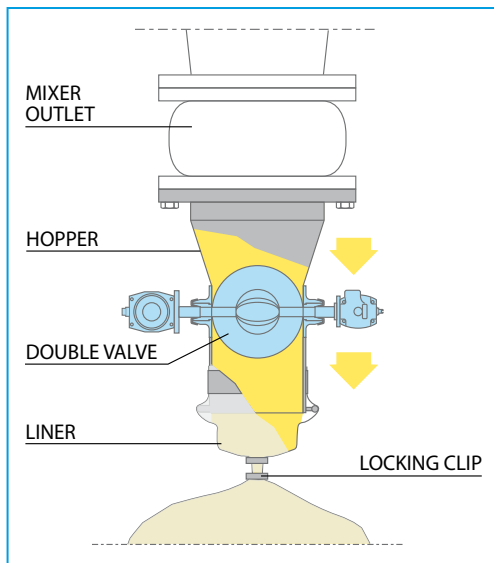
*The DOUBLE VALVE GASKET is a variant of the Double Valve and has a seal between the butterfly and the dosing rotor. This solution allows the valve to work in applications with pressure up to 0.5 bar and with less product leakage during the discharge cycle.*

*Following numerous test we can declare that it is possible to use this type of valve in environments classified PBOEL 4.*



**APPLICAZIONI**

**APPLICATIONS**



Per maggiori informazioni consultate il nostro catalogo "Processo Farmaceutico"  
For further information please refer to our "Pharmaceutical Process" brochure



Per maggiori informazioni consultate il nostro catalogo "Processo chimico"  
For further information please refer to our "Chemical Process" brochure



- Corpo satinato in Aisi 316L (DIN 1.4404) lucido su richiesta, farfalla e rotore in Aisi 316L (DIN 1.4404) lucido a specchio, altri componenti in Aisi 304.
- Guarnizioni: silicone catalizzato al platino, silicone nero, VITON, EPDM, anima in PTFE con silicone bianco o nero, guarnizione con rete inox
- Materiali: Acciaio inox e silicone (certificati su richiesta)
- Attuatore pneumatico in alluminio anodizzato e verniciato, su richiesta inox
- Aria comando: 6 bar
- Nessuna tenuta tipo O-Ring (OR) sugli alberi
- Facile da smontare, ispezionare e pulire
- Intercambiabile con SANITARY ROTARY FLOW (SRF)
- Peso ed ingombri molto ridotti
- Ideale per granuli e polveri
- Costruita tenendo presenti le norme G.M.P.
- Ogni valvola riporta il marchio commerciale CO.RA. e un numero di identificazione batch number (es. CO.RA. I/00/0298/1)

**Vantaggi:**

- Nessun bisogno di lubrificanti.
- Sterilizzabile anche in autoclave.
- Minimo attrito tra farfalla e guarnizione grazie ad una ridotta superficie di contatto

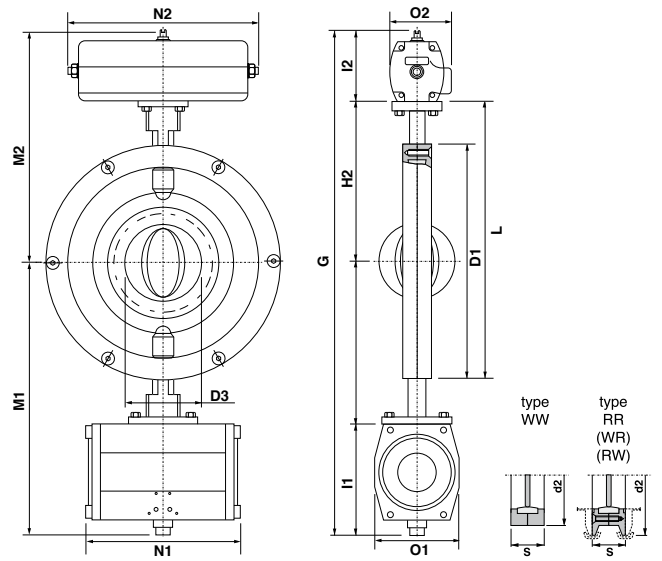
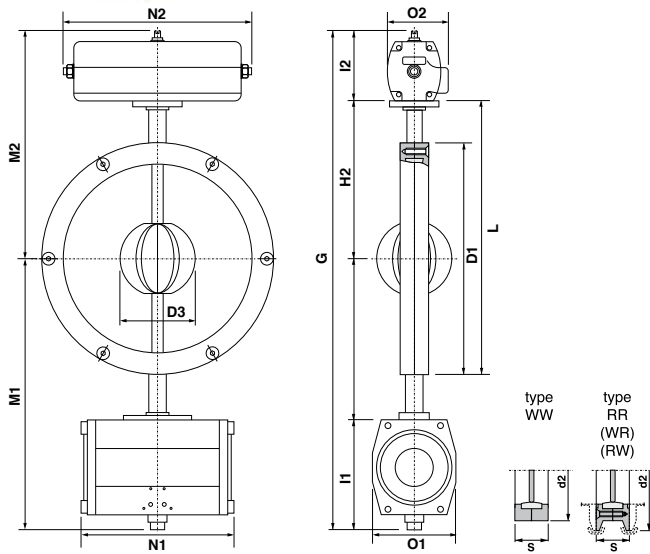
- *Satin finish half-bodies in Aisi 316L (DIN 1.4404) mirror polished upon request, butterfly and rotor in mirror polished Aisi 316L (DIN 1.4404), other components in Aisi 304.*
- *Gaskets: platinum cured silicone, black silicone, VITON, EPDM, PTFE core with white or black silicone, silicone with stainless steel mesh*
- *Materials: stainless steel and silicone (certificates on request)*
- *Anodized aluminum pneumatic actuator, stainless steel on request*
- *Compressed Air: 6 bar*
- *NO O-ring on the shaft*
- *Easy to disassemble, inspect and clean*
- *Interchangeability with the SANITARY ROTARY FLOW (SRF)*
- *Very light weight and compact*
- *Ideal for granules and powders*
- *Manufactured according to G.M.P.*
- *Each valve bears the CO.RA. trademark and identification batch number (ex.: CO.RA. I/00/298/1)*

**Advantages:**

- *No lubricants*
- *Sterilizable in autoclave*
- *Minimum friction between butterfly and seal due to a reduced contact surface*

**DIMENSIONI E AZIONAMENTI DOUBLE VALVE**  
**DOUBLE VALVE DIMENSIONS AND ACTUATION**

**DIMENSIONI E AZIONAMENTI DOUBLE VALVE GASKET**  
**DOUBLE VALVE GASKET DIMENSIONS AND ACTUATION**



**TABELLA DIMENSIONALE (mm) - DIMENSIONAL CHART (mm)**

DN	D1	D2	D3	S	G	H1	H2	I1	I2	L	M1	M2	N1	N2	O1	O2
150/80	200	230	80	38	506	155	155,5	128	102	255	293	248	182	202	100	82,5
200/80	250	280	80	38	556	180	180,3	128	102	310	280	276	182	202	100	82,5
250/80	306	330	80	40	668	213	213	161	102	360	338	330	222	202	120	82,5

Su richiesta è possibile fornire le valvole con semicorpi WCWC - WCRC - RCRC.

Attenzione: su richiesta sia per la Double Valve e Double Valve Gasket è possibile fornire il rotore interno alla valvola Ø 100

On request it is possible to supply valves with WCWC - WCRC - RCRC half-bodies .

Attention: it is possible to supply a Ø 100 rotor for the Double Valve and Double Valve Gasket on request.

L'attuatore pneumatico è l'organo di comando tramite il quale è trasmesso il movimento alla farfalla e al rotore. L'attuatore fornito per il comando della farfalla è un attuatore a doppio effetto ( D.E.) e su richiesta del cliente è possibile fornirlo a semplice effetto ( S.E. ), mentre per il comando del rotore l'attuatore è a doppio effetto (D.E.).  
 Alimentazione: aria compressa filtrata, meglio se lubrificata, pressione di utilizzo per il corretto funzionamento della valvola min. 5 bar/max. 6 Bar.

The pneumatic actuator is the driving element that controls the movements of the butterfly and the rotor. The actuator for the control of the butterfly is normally double acting (D.E.) but a spring return (S.E.) actuator is available on request, while the actuator for the control of the rotor is always double acting (D.E.).

Air supply: filtered compressed air, better if lubricated, working pressure min. 5 bar/max. 6 bar.

Su richiesta la DOUBLE VALVE e la DOUBLE VALVE GASKET può essere fornita con:

- Attuatore con carter in acciaio inox
- Elettrovalvole 3/2 e 5/2 NAMUR monostabili o bistabili – standard e Ex
- Finecorsa induttivi, meccanici e pneumatici

The Double Valve and Double Valve Gasket can be supplied with the following components on request:

- Actuator with stainless steel casing
- Namur 3/2, 5/2, 5/3 mono or bi-stable solenoid - standard or EX rated (Ex proof)
- Inductive proximity sensors, pneumatic and electric switches

Per maggiori informazioni riguardo agli accessori, vedi pag. 6 catalogo ROTARY VALVE

For more information regarding accessories please see page 6 of the Rotary Valve catalogue.

## DOUBLE VALVE E DOUBLE VALVE GASKET NEI SISTEMI DI DOSAGGIO

Il DOSING SYSTEM è un sistema che consente di scaricare e dosare prodotti come polveri, granuli, all'interno di sacchi, contenitori o fusti che devono essere stoccati temporaneamente per l'invio ad utilizzatore finale dove può essere richiesta una massima precisione di peso.

Il DOSING SYSTEM a cui è viene interfacciata la DOUBLE VALVE o la DOUBLE VALVE GASKET sono:

- Sistema di dosaggio ad anello gonfiabile
- Sistema di dosaggio liner continuo



Sistema di dosaggio ad anello gonfiabile / *Inflatable ring dosing system*



Per maggiori informazioni vedi il catalogo Dosing System  
*For more information see the Dosing System catalogue*

## THE DOUBLE VALVE AND DOUBLE VALVE GASKET IN THE DOSING SYSTEM

*The DOSING SYSTEM allows the discharge and dosing of products such as powders and granules in bags, containers or drums that must be temporarily stored before shipping to the end-user, who could require high accuracy weight.*

*The DOUBLE VALVE and DOUBLE VALVE GASKET may be interfaced with the following Dosing Systems:*

- ***Inflatable ring dosing system***
- ***Continuous liner dosing system***



Sistema di dosaggio Liner continuo / *Continuous liner dosing system*

## ROTORE E PRECISIONE DEL DOSAGGIO

La precisione nel dosaggio della DOUBLE VALVE e della DOUBLE VALVE GASKET è di  $\pm 50$  grammi con il 90% dei prodotti farmaceutici.

Tuttavia CO.RA. ha anche studiato una soluzione per poter raggiungere precisioni di dosaggio più elevate, per poter soddisfare le richieste dei clienti. La soluzione consiste nel personalizzare il rotore della valvola nel volume e nel numero dei lobi, raggiungendo precisioni di dosaggio di  $\pm 10$  grammi. In questi casi la valvola necessita di una messa a punto basata su prove di dosaggio con il prodotto del cliente. Le prove dimostrative possono essere effettuate con le DOUBLE VALVE o DOUBLE VALVE GASKET disponibili presso il ns. Technology Center.

La possibilità di personalizzare il rotore sia nel numero che nel volume dei lobi garantisce al prodotto una notevole flessibilità prestazionale, consentendo di ottimizzare il processo in qualsiasi momento con la semplice sostituzione del rotore.

Volume rotore DOUBLE VALVE e DOUBLE VALVE GASKET:

Volume di un lobo:  $V_l: 0,014 \text{ dm}^3$

Volume di un rotore:  $V_r: 0,084 \text{ dm}^3$



Rotore speciale  
*Special rotor*

Rotore standard  
*Standard rotor*

## ROTOR AND DOSING ACCURACY

*The dosing accuracy of the DOUBLE VALVE and DOUBLE VALVE GASKET is  $\pm 50$  grams with 90% of pharmaceutical products.*

*CO.RA. has found a solution to obtain higher dosing accuracy to meet customer requirements. The solution consists of customizing the volume and number of the rotor pockets so it can reach a dosing accuracy of  $\pm 10$  grams. In these cases it is necessary to "fine tune" the system by running tests using the customer's product. The demo tests can be carried out using either a DOUBLE VALVE or a DOUBLE VALVE GASKET that are available in our Technology Center.*

*The possibility to customize the number and volume of rotor pockets ensures the product a considerable performance flexibility, allowing the customer to optimize the process at any time simply by substituting the rotor.*

*Volume DOUBLE VALVE and DOUBLE VALVE GASKET rotor:*

*Volume of one pocket:  $V_p = 0,014 \text{ dm}^3$*

*Volume of one rotor:  $V_r = 0,084 \text{ dm}^3$*

## ASSEMBLAGGIO TIPI E PESI - ASSEMBLY TYPE AND WEIGHT

Esempi di applicazioni - Application examples		
Descrizione - Description	Disegno - Sketch	ID - code
Sandwich+ collarino saldato Wafer+ welded spigot		WW + S
Sandwich + serraggio tra due flange Wafer+ two flanges		WW + 2F
Sandwich con fori passanti + serraggio tra due flange Wafer with through holes + two flanges		WW + FP
Sandwich con fori ciechi + serraggio con flangia Wafer with blind holes + flanges		WW + FVC
Sandwich con fori passanti + serraggio con flangia Wafer with through holes + flanges		WW + FVP
Con un attacco clamp+ controclamp con collarino + serraglio Wafer-Q.release + mounting flange + clamp		WR + MF + BE

DOUBLE VALVE - PESO VALVOLA (kg) - VALVE WEIGHT (kg)			
DN	WW	WR	RR
150/80	3	3.2	3.3
200/80	3.5	3.7	3.8
250/80	5.6	5.9	6.2

DOUBLE VALVE GASKET - PESO VALVOLA (kg) - VALVE WEIGHT (kg)			
DN	WW	WR	RR
150/80	3.5	3.7	3.8
200/80	4	4.2	4.3
250/80	6.1	6.4	6.7

Tutte le dimensioni riportate nel seguente catalogo possono essere soggette a variazione senza preavviso.  
All dimensions in this catalog are subject to change without notice.

Per avere più informazioni sugli accessori e le tipologie di valvole CO.RA. chiedete i seguenti cataloghi.  
For more information on CO.RA. products the following catalogues can be requested.

Semicorpi - Half-bodies		
Tipo - Type	Disegno - Sketch	ID - Code
Sandwich Wafer		W
Con attacco clamp Quick release		R
Modello valvola - Valve type		
Modello - Type	Disegno - Sketch	ID - Code
Sandwich Wafer		WW
Con un attacco di tipo clamp, sul semicorpo fori ciechi With a clamp type connection on half-body with through holes		WR
Con un attacco di tipo clamp, sul semicorpo fori passanti With a clamp type connection on half-body with threaded holes		RW
Con doppio attacco tipo clamp Quick release connection on both half-bodies		RR
Accessori - Accessories		
Descrizione - Description	Disegno - Sketch	ID - Code
Attuatore pneumatico a doppio effetto e a semplice effetto Pneumatic actuator, double acting and spring return		AD
Serraglio tipo clamp Clamp		BE
Controclamp con collarino Mounting flange		MF
Tappo Blanking plate		P
Collarino saldato su valvola Spigot welded on valve half-body		S
AFSB sistema apertura valvola (vedi pag. 7) Valve opening system (see page 7)		AFSB
AQR sistema apertura valvola (vedi pag. 7) Valve opening system (see page 7)		AQR

Il Controclamp MF può essere fornito con ripresa maschio MF/M se accoppiato con valvole e ripresa femmina MF/F per altre esigenze. Esistono anche MF/M+OR e MF/F+OR, idem per i tappi P esistono P/M, P/F, P/M+OR, Gli OR sono in silicone, su richiesta in altri elastomeri.  
\*Richiedete la lista di tutti i diversi tipi di leva e di tutti i tipi di supporti e sistemi di apertura. \*\* Altri tipi di accoppiamento balonetta, chute, ecc.  
The Mounting Flange can be supplied with a male profile (MF/M) if coupled with a valve or with a female profile (MF/F) if coupled with other components. MF/M + OR and MF/F + OR are also available. These options can also be requested for our Blanking plates (P/M, P/F, P/M + OR and P/F + OR). The o-rings are in silicone but other elastomers are available on request.  
\* Request the list of available handles, supports and opening systems. \*\* Other types of coupling are also available: bayonet system, chute, etc. . .

SOLE VALVE



SRF VALVE



GEAR BOX



DOSING SYSTEM



MF CLAMP



SIL COMP



SIL CAP



SIL HOSE





Documentazione che può essere fornita a corredo della valvola:

- Certificati materiali delle parti a contatto con il prodotto 3.1, FDA e USP
- Manuale Uso e Manutenzione
- Certificati di rugosità
- Certificato di Conformità CE
- Protocollo FAT e SAT
- Protocollo IQ e OQ
- Altre su richiesta

La DOUBLE VALVE e la DOUBLE VALVE GASKET sono conformi a quanto richiesto dalla Direttiva Macchine, è marcata **CE** ed inoltre può essere fornita per l'utilizzo in ambienti classificati ATEX. Le stringhe di marcatura delle valvole possono essere le seguenti:



II 1GD/2GD c 85°C (T6) 0°C Ta+40°  
 II 1D/2GD c 85°C (T6) 0°C Ta+40°  
 II 2GD/2GD c IIA 85°C (T6) 0°C Ta+40°  
 II 2GD/2GD c IIB 85°C (T6) 0°C Ta+40°

### Servizi correlati alla fornitura

I servizi che possono essere correlati alla vendita del prodotto sono:

- Assistenza entro 48 ore dalla segnalazione di malfunzionamento

La DOUBLE VALVE e la DOUBLE VALVE GASKET sono progettate e costruite rispettando le esigenze del cliente, e per meglio garantire questo servizio è possibile effettuare delle prove dimostrative presso la nostra sede nel nostro Technology Center.

### INFORMAZIONI UTILI

Per facilitare la compilazione dei Vs. ordini Vi suggeriamo di utilizzare le sigle a lato riportate (W, WR, ...) a pagina 8 per ordinare la valvola e gli accessori.

I componenti della DOUBLE VALVE (DV) e DOUBLE VALVE GASKET (DVG) sono intercambiabili con la SRF dello stesso diametro.

Per approfondimenti contattate il ns. ufficio sales al numero telefonico +39 0583 20590 o all'indirizzo e-mail: [sales@coraitaly.net](mailto:sales@coraitaly.net)

È vietata la riproduzione di parte o di tutto il contenuto di questa pubblicazione, senza il consenso scritto di CO.RA. s.r.l.

The documentation that can be supplied with the valve is:

- 3.1 material certificates for the parts in contact with the product and FDA and USP certificates for the gaskets
- Operation and Maintenance Manual
- Certificate of surface roughness
- Certificate of CE conformity
- FAT and SAT protocols
- IQ and OQ protocol
- Other documentation on request

The DOUBLE VALVE and DOUBLE VALVE GASKET comply with Machinery Directive and are marked **CE**, they can also be supplied for ATEX zone. The valve markings can be as follows:



II 1GD/2GD c 85°C (T6) 0°C Ta+40°  
 II 1D/2GD c 85°C (T6) 0°C Ta+40°  
 II 2GD/2GD c IIA 85°C (T6) 0°C Ta+40°  
 II 2GD/2GD c IIB 85°C (T6) 0°C Ta+40°

### Services related to the supply

The services related to the supply are:

- Assistance within 48 hours from receipt of mal-function report

The DOUBLE VALVE and DOUBLE VALVE GASKET are designed and manufactured respecting customer requirements and to guarantee this, it is possible to run tests in our facilities with one of the DOUBLE VALVE or DOUBLE VALVE GASKET available in our Technology Center.

### USEFUL INFORMATION

To simplify the process, we suggest you use the abbreviations indicated on page 8 (W, WC, WR, etc...) to order the valve and accessories you require.

The components of the Double Valve (DV) and Double Valve Gasket (DVG) are interchangeable with an SRF of the same size.

For further information please contact our Sales Dept. at +39 0583 20590 or [sales@coraitaly.net](mailto:sales@coraitaly.net)

Reproduction of part or all of the contents in this publication without the written consent of CO.RA. is forbidden



UNI EN ISO 9001:2008 - Cert. No. 5762/1



REG. No. IT-71044



ATEX 94/09/CE



CO.RA. s.r.l. - 55011 Spianate - Altopascio (Lucca) - Italy - Loc. Chiappini, 51  
Tel. +39 0583 20590 r.a. - Fax +39 0583 20481 - info@coraitaly.net - www.coraitaly.net