

DOSING  
SYSTEM



CO<sub>2</sub>RA<sup>®</sup>

# DOSING SYSTEM

Il processo dell'industria, chimica, farmaceutica, omeopatica e alimentare che utilizzi polveri, granuli, compresse e capsule, richiede sistemi di dosaggio per il confezionamento intermedio del prodotto.

CO.RA. offre soluzioni personalizzate adatte a soddisfare le esigenze e a risolvere le specifiche problematiche dovute al tipo di prodotto o processo ove sia necessario un sistema di dosaggio. Il DOSING SYSTEM è un sistema che consente di scaricare e dosare prodotti come polveri, granuli, compresse e capsule all'interno di sacchi, contenitori o fusti che devono essere stoccati temporaneamente per l'invio ad utilizzatore finale dove può essere richiesta una massima precisione di peso.

Il DOSING SYSTEM può essere diviso in quattro tipologie:

- 1 Sistema di dosaggio ad anello gonfiabile
  - 2 Sistema di dosaggio liner continuo
  - 3 Sistema di dosaggio con Y
  - 4 Sistema di dosaggio per capsule e compresse
- e queste quattro tipologie di soluzioni possono essere realizzate secondo le necessità espresse dal cliente finale.

L'esperienza trentennale maturata nell'affrontare la complessità delle rigide norme che regolamentano i settori sopra menzionati, in particolare il settore farmaceutico, e la capacità di realizzare prodotti in AISI 316/304 ci ha permesso di presentare sul mercato macchine dedicate allo scarico, al dosaggio e alla manipolazione di polveri per soddisfare le esigenze dell'industria chimica, farmaceutica, omeopatica ed alimentare.

La finitura delle parti in acciaio inox è satinata (Ra 0,8) per parti non a contatto con il prodotto e lucidata (Ra 0,2) per quelle a contatto. Su richiesta secondo la zona in cui è installato, il sistema di dosaggio può essere fornito interamente lucidato a specchio. I sistemi di dosaggio CO.RA. sono semplici da integrare sia all'interno di processi di produzione esistenti, ma possono costituire parte di un progetto "chiavi in mano" per soddisfare le specifiche esigenze del cliente.

## Vantaggi:

- Design semplice e compatto
- Progettato e costruito secondo le specifiche richieste dell'utilizzatore finale.
- Facile da smontare, ispezionare e pulire.
- Materiali: AISI 304 e 316L e tenute in silicone (certificati su richiesta)
- Costruito in base alle norme G.M.P (Good Manufacturing Practice)
- Manutenzione semplice e veloce da eseguire
- Adattabile per diversi tipi di polveri, capsule e compresse
- Valvole di dosaggio con precisione da  $\pm 500$  gr a  $\pm 50$  gr

## Applicazioni:

- Dove è necessario il dosaggio in fusti e sacchi
- Sistemi di pesatura ed riempimento sacchi, container, fusti
- Stoccaggio intermedio

*Every process of the chemical, pharmaceutical, food and homeopathic industry uses powders, granules, tablets and capsules and requires dosing systems for the intermediate packaging of the product.*

*CO.RA. offers customized solutions suited to meet the needs and solve the specific problems due to the type of product or process where a dosing system is necessary. The DOSING SYSTEM allows you to discharge and dose products such as powders, granules, tablets and capsules in bags, containers or drums which must be stored temporarily before being sent to the end-user and where a maximum weight accuracy could be required.*

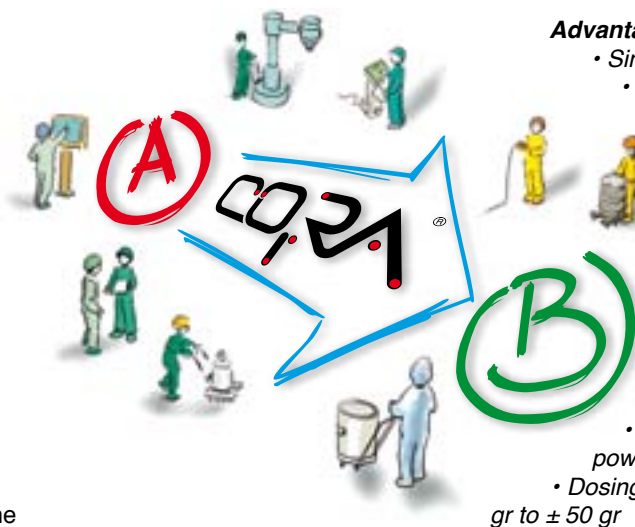
*The DOSING SYSTEM comes in four different versions:*

- 1 Inflatable ring dosing system
  - 2 Continuous liner dosing system
  - 3 Dosing system with "Y"
  - 4 Dosing system for tablets and capsules
- and these four solutions can be produced according to the end-user's needs.*

*The thirty years of experience in dealing with the complexity stringent standards governing the above mentioned sectors, in particular the pharmaceuticals, and our choice to deliver products in AISI 316/304 has allowed us to introduce dedicated machines for the discharging, dosing and handling of powders to meet the needs of the chemical, pharmaceutical, homeopathic and food industries.*

*The stainless steel parts not in contact with the product have a satin finish (Ra 0,8) and the contact parts are mirror polished (Ra 0.2). On request and based on the area in which it will be installed, the dosing system can be entirely mirror polished.*

*CO.RA. dosing systems are easy to integrate within existing production processes, but may also be part of a "turnkey" project to meet the customer's specific requirements.*



## Advantages:

- Simple and compact design
- Designed and manufactured in accordance to the end-user's specific requirements
- Easy to disassemble, inspect and clean
- Materials: AISI 304 and 316L with silicone seals (certificates on request)
- Manufactured according to GMP norms (Good Manufacturing Practice)
- Quick and easy to maintenance
- Adaptable for different types of powders, capsules and tablets
- Dosing valves with an accuracy from  $\pm 500$  gr to  $\pm 50$  gr

## Applications:

- Where it is necessary to dose into drums or bags
- Weighing and filling systems for bags, containers and drums
- Intermediate stocking

## 1. SISTEMA DI DOSAGGIO AD ANELLO GONFIABILE

Il sistema di dosaggio ad anello gonfiabile è utilizzato nei processi in cui il cliente finale dosa il prodotto all'interno di sacchi trasportati in contenitori, dove è richiesto un dosaggio con precisione che può variare tra  $\pm 500$  gr e  $\pm 50$  gr.

Questo sistema oltre a garantire un ridotto contatto dell'operatore con il prodotto, è semplice da usare e pulire. La caratteristica principale del sistema è l'anello gonfiabile, che può essere fornito in due versioni:

**Gonfiabile:** l'anello in posizione di riposo è sgonfiato, ma quando è dato lo start al ciclo di lavoro, l'anello si gonfia e blocca il sacco contro il telaio, impedendo che durante lo scarico il sacco sia sfilato dal peso del prodotto scaricato.

**Sgonfiabile:** l'anello in posizione di riposo è gonfio, ma quando è dato lo start al ciclo di lavoro, si sgonfia creando lo spazio necessario all'operatore per inserire il sacco. Una volta inserito il sacco, l'anello è gonfiato nuovamente. Come per la versione Gonfiabile l'anello blocca il sacco contro il telaio, impedendo che durante lo scarico il sacco sia sfilato dal peso del prodotto scaricato.

Il sistema è composto da:

- Adattatore per interfaccia con la macchina da servire
- Tubazione di scarico
- Valvola d'intercettazione che può essere di due tipologie:
  - DOUBLE VALVE e SANITARY ROTARY VALVE per dosaggio di precisione da  $\pm 100$  gr a  $50$  gr
  - ROTARY VALVE per dosaggio grossolano dove la precisione tra  $\pm 500$  gr e  $100$  gr.
- Anello Gonfiabile
- Struttura di sostegno che può essere fissa e/o su ruote
- Sistema di pesatura
- Pannello di comando

### 1. INFLATABLE RING DOSING SYSTEM

*The inflatable ring dosing system is used in processes where the end-user doses the product inside of bags transported in containers, where a dosing accuracy between  $\pm 500$ g and  $\pm 50$ g is required. This system not only ensures a reduced contact with the product, but it is also easy to use and clean. The main feature of this system is the inflatable ring, which can be supplied in two versions:*

**Inflatable:** when in the resting position the ring is deflated, but when the work cycle begins the ring inflates and blocks the sack against the frame, preventing the bag from being pulled away by the weight of the product being discharged.

**Deflatable:** when in the resting position the ring is inflated, but when the work cycle begins, it deflates creating the necessary space for the operator to insert the bag. Once the bag has been inserted the ring is inflated again. As for the "Inflatable" version, the ring blocks the sack against the frame, preventing the bag from being pulled out by the weight of the product being discharged.

The system is composed of:

- Interface adaptor for the machine to be served
- Discharge pipeline
- Intercepting valve which can be of two different types:
  - DOUBLE VALVE and SANITARY ROTARY VALVE for a dosing accuracy between  $\pm 100$  gr and  $50$  gr
  - ROTARY VALVE for bulk dosing where required accuracy is between  $\pm 500$  gr and  $100$  gr.
- Inflatable ring
- Supporting structure which can be fixed and/or on wheels
- Weighing system
- Control panel



Sistema di dosaggio ad anello gonfiabile  
Inflatable ring dosing system



Dettaglio sistema di dosaggio ad anello gonfiabile  
Detail of inflatable ring dosing system



## 2. SISTEMA DI DOSAGGIO LINER CONTINUO

Il sistema di Dosaggio Liner Continuo è utilizzato nei processi in cui il cliente finale dosa il prodotto in fusti dove è assente il sacco. Questo tipo di sistema è utilizzato nei processi in cui il cliente finale dosa il prodotto all'interno di sacchi trasportati in contenitori, dove è richiesto un dosaggio con precisione tra  $\pm 500$  gr e  $\pm 50$  gr. Questo sistema è semplice da usare e pulire. L'operatore posiziona il contenitore sul piatto della bilancia chiude il sacco, estende il liner per la lunghezza richiesta e dà inizio allo scarico. Una volta terminato, l'operatore chiude nuovamente il sacco. I sistemi di chiusura del sacco sono due: tramite clip di chiusura usa e getta o tramite termosaldatrice, in entrambi i casi questo tipo di sistema permette all'operatore di formare il sacco evitando la fuoriuscita del prodotto nell'ambiente di lavoro garantendo un ridotto contatto dell'operatore con il prodotto.

Tale sistema è composto da:

- Adattatore per interfaccia con la macchina da servire
- Tubazione di scarico
- Valvola d'intercettazione che può essere di due tipologie:
  - DOUBLE VALVE e SANITARY ROTARY VALVE per dosaggio di precisione variabile tra  $\pm 100$  gr e 50 gr
  - ROTARY VALVE per dosaggio grossolano dove la precisione varia tra  $\pm 500$  gr e 100 gr.
- Struttura porta liner
- Struttura di sostegno che può essere fissa e/o su ruote
- Sistema di pesatura
- Pannello di comando



Sistema dosaggio liner continuo, scarico e dosaggio tappi da autoclave  
*Continuous liner dosing system discharge and dosing of caps from autoclave*



Sistema dosaggio liner continuo, scarico e dosaggio da essiccatore  
*Continuous liner dosing system, discharge and dosing from a dryer*

## 2. CONTINUOUS LINER DOSING SYSTEMS

*The continuous liner dosing system is used in processes where the end-user doses products in drums, in absence of a bag. This type of system is used in processes where the end-user doses the product inside of bags transported in containers, where the dosing accuracy required is between  $\pm 500$ g and  $\pm 50$ g.*

*The operator puts the container on the scale, closes the bag, extends the liner to the requested height and then begins to discharge. Once it is finished the operator closes the bag again. The methods of closing the bag are two: with a disposable clip or with a sealer and in both cases this type of system allows the operator to close the bag avoiding the leakage of the product into the work environment and ensuring the reduced contact of the operator with the product.*

*This system is composed of:*

- Interface adaptor for the machine to be served
- Discharge pipeline
- Intercepting valve which can be of two different types:
  - DOUBLE VALVE and SANITARY ROTARY VALVE for a dosing accuracy between  $\pm 100$  gr and 50 gr
  - ROTARY VALVE for bulk dosing where required accuracy is between  $\pm 500$  gr and 100 gr.
- Liner holding structure
- Supporting structure which can be fixed and/or on wheels
- Weighing system
- Control panel



Sistema dosaggio liner continuo, scarico e dosaggio da essiccatore  
*Continuous liner dosing system discharge and dosing from a dryer*



Sistema dosaggio liner continuo, scarico e dosaggio paddle dryer  
*Continuous liner dosing system, discharge and dosing from a paddle dryer*

### 3. SISTEMA DI DOSAGGIO CON Y

Il sistema di Dosaggio con "Y" è un sistema che è utilizzato nei processi in cui il prodotto deve essere scaricato in due fusti, o in un fusto ed in un bin contemporaneamente. La tubazione a "Y" è installata direttamente nella sua posizione di lavoro ed in base al tipo di prodotto e di dosaggio da effettuare sulla sua bocca di carico possono essere installate le seguenti valvole: ROTARY VALVE o VR8V. La ROTARY VALVE permette di scaricare grandi quantità di prodotto tramite un movimento alternato di 180°, mentre la VR8V permette un'alimentazione continua del prodotto all'interno della "Y" evitando che il prodotto possa subire una de-miscelazione. Per evitare accumuli di prodotto all'interno della tubazione possono essere installati sensori capacitivi per la rilevazione del livello minimo e massimo del prodotto all'interno della tubazione. Mentre per evitare che il prodotto crei un ponte all'interno della tubazione è possibile installare un vibratore pneumatico. Sulle due bocche di scarico della "Y" secondo il tipo di macchina da scaricare è possibile installare una DOUBLE VALVE, una SRF, una ROTARY VALVE o una VACUUM ROTARY VALVE, questo dipende dal tipo di sistema con cui s'interfaccia il sistema CO.RA. e dal tipo di precisione richiesta sul dosaggio. È possibile installare su questo sistema all'interno della "Y" un deviatore di flusso nel caso in cui il ciclo di lavoro richieda di deviare il flusso di prodotto solo su un ramo di alimentazione chiudendo al contempo l'altro ramo della tubazione.

### 3. DOSING SYSTEM WITH "Y"

*The dosing system with "Y" is a system used in processes where the product must be discharged into two drums, or in a drum and a bin at the same time. The "Y" pipeline is installed directly in its working position and depending on the type of product and the type of dosing required, a ROTARY VALVE or VR8V can be installed on the inlet.*

*The ROTARY VALVE allows the discharge of large quantities of product by means of a reciprocating 180° movement, the ROTARY VALVE allows to download large quantities of product through a reciprocating movement of 180°, while the VR8V™ allows the continuous feeding of the product inside the "Y" preventing the product from being subjected to de-mixing. To avoid accumulation of the product inside the pipeline capacitive sensors can be installed for the detection of the minimum and maximum level of the product inside the pipeline. While in order to avoid that the product creates a bridge inside the pipe it is possible to install a pneumatic vibrator. On the two outlets of the "Y" you can install a DOUBLE VALVE, an SRF, a ROTARY VALVE or a VACUUM ROTARY VALVE, depending on the machine to discharge, the type of system which interfaces with the CO.RA. system and the dosing precision required. It is possible to install a flow diverter on this system in the case the working cycle requires to divert the product flow only to one of the pipelines while closing the other pipeline at the same time.*



Scarico prodotto da TIP "0" SYSTEM e dosaggio  
Product discharge from TIP "0" SYSTEM and dosing



Dettaglio sistema di dosaggio anello gonfiabile e liner continuo  
Detail of inflatable ring dosing system and continuous liner



#### 4. SISTEMA DI DOSAGGIO CAPSULE E COMPRESSE

Il Sistema di Dosaggio Capsule e Compresse è utilizzato nei processi in cui il prodotto deve essere dosato all'interno di sacchi o contenitori evitando che durante il dosaggio le compresse possano danneggiarsi o rompersi, generando scarti. Questo tipo di sistema è stato ideato per tutti quei clienti che devono eseguire uno stoccaggio intermedio del prodotto evitando che si deteriori. Le parti fondamentali di questo sistema sono la ROTARY TABLET VALVE ed il sistema di scarico delle compresse, che può essere studiato ed adattato al tipo di necessità del cliente. Il sistema, può riempire sacchi singoli o più sacchi all'interno di una scatola garantendo l'uniformità del peso scaricato per ogni sacco. Su questo tipo di sistema per effettuare una migliore gestione del dosaggio può essere installato un pannello operatore HMI dove possono essere impostate tutte le ricette in base al tipo di prodotto da scaricare, conteggio del numero delle compresse scaricate, numero dei sacchi e numero dei contenitori riempiti. Inoltre è possibile installare una stampante che stampa un'etichetta adesiva dove oltre a tutti i dati sopra elencati è possibile inserire il numero identificativo dell'ordine cliente, numero di lotto ecc. in modo da poter mantenere una tracciabilità continua del prodotto consegnato al cliente ed i quantitativi consegnati. Tale sistema è progettato per eseguire la chiusura dei sacchi e del box in maniera continuata, passando dalla stazione di chiusura sacco a quella di chiusura box tramite delle rulliere, che oltre a evitare all'operatore di eseguire sforzi per lo spostamento dei contenitori permette a quest'ultimo di regolarne l'altezza tramite l'impostazione dell'altezza operatore tramite il pannello HMI. Può essere equipaggiato con sistemi d'insufflaggio aria per quei prodotti particolarmente sensibili all'umidità, o di un sistema di aspirazione, riducendo al minimo la polvere derivata dalla manipolazione delle compresse e di conseguenza si riduce l'esposizione dell'operatore con il prodotto.



Sistema di dosaggio capsule e compresse  
*Dosing system for capsules and tablets*



Dettaglio sistema di dosaggio capsule e compresse  
*Detail of dosing system for capsules and tablets*

#### 4. DOSING SYSTEM FOR CAPSULES AND TABLETS

*The dosing system for capsules and tablets is used in processes where the the product must be dosed in bags or containers preventing the tablets from being damaged or broken during the dosing and generating waste. This type of system was conceived for all those customers that have an intermediate stocking of the product preventing it from deteriorating. The fundamental component of this system is the ROTARY VALVE TABLET and the tablet discharge system which can be customized and adapted to the customer's needs. The system can fill single bags or various bags inside of a box guaranteeing the uniformity of the weight discharged for each bag. An HMI operator panel with all the settings related to the product to discharge, counting of the number of tablets rejected and number of bags and number of containers filled. Furthermore it is possible to install a printer to print an adhesive label where, apart from all of the above indicated data, it is also possible to include the customer order number, batch number, etc... in order to maintain a continuous traceability of the product supplied to the customer as well as the quantity supplied. This system is also designed to close seal the bags and the box in a continuous manner, going from the bag sealing station to the box sealing station by means of a conveyor, which not only prevents the operator from the fatigue of having to move the containers, it also allows him to regulate the height by means of the HMI panel. This system can be equipped with air blowers for products which are particularly sensitive to humidity or a suction system which reduces the the dust deriving from the tablets to a minimum and therefore reduces the operator's contact to the product.*



Dettaglio ROTARY VALVE TABLET con tappi in silicone  
*Detail of ROTARY VALVE TABLET with silicon caps*



Dettaglio ROTARY VALVE TABLET con capsule  
*Detail of ROTARY VALVE TABLET with capsules*

## VALVOLE DI DOSAGGIO

In base al tipo di dosaggio che deve essere eseguito possono essere installate le seguenti tipologie di valvole:

### 1) ROTARY VALVE: Dosaggio grossolano

Questa tipologia di valvola è utilizzata quando la polvere o i granuli da scaricare non richiedono un livello di precisione molto ristretto. Con questa tipologia di valvola la precisione di dosaggio è di  $\pm 500$  g.

### 2) ROTARY VALVE TABLET:

#### Dosaggio compresse, capsule e tappi in silicone

Questa tipologia di valvola è utilizzata quando il prodotto da dosare sono compresse o capsule e quindi sono soggette a rompersi. Questa valvola grazie al rotore in silicone, permette di effettuarne il dosaggio in completa tranquillità.

### 3) DOUBLE VALVE, SRF: Dosaggio fine

La DOUBLE VALVE è una tipologia di valvola che è utilizzata quando il prodotto da scaricare richiede un elevato livello di precisione di dosaggio. La DOUBLE VALVE è composta di due elementi intercettori, la farfalla che esegue un dosaggio grossolano permettendo di scaricare quantità elevate in breve tempo, mentre il rotore effettua il dosaggio fine scaricando piccole quantità di prodotto con una precisione di  $\pm 50$  g.

La SRF è una tipologia di valvola che è utilizzata quando il prodotto da scaricare richiede un elevato livello di precisione di dosaggio. La SRF è composta di due elementi intercettori Il rotore principale permette di scaricare grandi quantità di prodotto in breve tempo, mentre il rotore piccolo effettua il dosaggio fine scaricando piccole quantità di prodotto con una precisione di  $\pm 50$  g.

### 4) VR8V: Dosaggio continuo

La VR8V è una tipologia di valvola quando il prodotto da scaricare richiede un elevato livello di precisione di dosaggio anche con prodotti con problemi di demiscelazione. La VR8V ha un design sferico che permette di effettuare un controllo preciso del volume di scarico.

## DOSING VALVES

*Depending on the type of dosing to be executed, the following valve can be installed:*

### 1) ROTARY VALVE: For bulk dosing

*This type of valve is used when the powder or granules to discharge do not require a high level of accuracy. With this type of valve the dosing accuracy is  $\pm 500$  g.*

### 2) ROTARY VALVE TABLET:

#### *Dosing of tablets, capsules and silicone caps*

*This type of valve is used when the product to dose is in tablets or capsules and therefore subject to breaking. Thanks to its silicone rotor, this valve allows such dosing without problems.*

### 3) DOUBLE VALVE, SRF: Fine dosing

*The DOUBLE VALVE is used when the product to discharge requires a high dosing accuracy. The DOUBLE VALVE is composed of two intercepting elements, the butterfly for bulk dosing and quick discharge of a large quantity, while the rotor trickle feeds and discharges small quantities of product with an accuracy of  $\pm 50$ g.*

*The SRF is used when the product to discharge requires a high level of accuracy. The SRF is composed of two intercepting elements, the main rotor which allows quick discharge of large quantities and the smaller rotor which trickle feeds and discharges small quantities of product with an accuracy of  $\pm 50$ g*

### 4) VR8V: Continuous dosing

*The VR8V is used when the product to discharge requires a high level of accuracy, even with products that have de-mixing problems.*

*The VR8V has a spherical design which allows the accurate control of the discharge volume.*



ROTARY VALVE e ROTARY VALVE TABLET



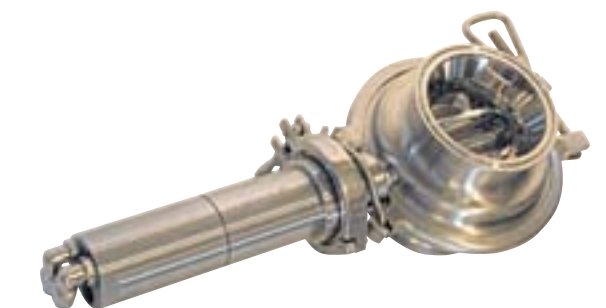
DOUBLE VALVE



DOUBLE VALVE GASKET



SRF



VR8V



## TIPOLOGIA DI BILANCIA INSTALLABILE

---

In base al tipo di prodotto, alle richieste specifiche del cliente e alla progettazione del nostro ufficio tecnico, è scelto e dimensionato il tipo di bilancia da utilizzare per l'applicazione.

Il terminale di pesatura è composto dai seguenti particolari:

**Piatto bilancia:** struttura in acciaio inossidabile studiata per consentire un'ottima pulizia, in modo da non lasciare spazio a contaminazione e corrosione. La piattaforma in acciaio inox è sigillata ermeticamente (IP 68) ed è indicata per l'utilizzo in aree a rischio di esplosione.

**Pannello di controllo bilancia:** Il display LCD retroilluminato visualizza in modo veloce ed assolutamente chiaro il risultato della pesata con cifre alte fino a 25 mm. L'introduzione dei dati è semplificata grazie alla logica dei tasti funzione. Oltre alle operazioni di pesata, il terminale può svolgere altre importanti funzioni supplementari, quali la tara automatica, la memorizzazione dati, la verifica della funzionalità dello strumento, i dati identificativi del prodotto e la funzione data/ora, che semplificano e perfezionano le modalità operative.

## TIPOLOGIA DI QUADRO COMANDI

---

**Quadro di comando:** Sul quadro di comando del DOSING SYSTEM sono installati tutti i pulsanti necessari all'operatore per effettuare il dosaggio, e le spie che permettono di verificare/controllare lo stato della macchina durante le fasi di lavoro. Sul quadro di comando è inoltre installato il pannello di controllo bilancia, che permette di visualizzare il peso scaricato.

Nella gestione d'impianti complessi dove il DOSING SYSTEM elettricamente si deve interfacciare anche con le altre macchine dell'impianto, CO.RA. adotta la tecnologia a PLC con Touch Screen per un'interfaccia più semplice e diretta.

L'uso del pannello Touch Screen offre numerosi vantaggi rispetto ai sistemi tradizionali come: personalizzazione del sistema, ampliamento delle funzionalità della macchina, impostazione del ciclo di lavoro, gestione dei lotti, uso della macchina mediante password, stampa di etichette adesive e tutte le funzionalità che sono richieste dal cliente finale.

## TIPOLOGIA DI SUPPORTO SISTEMA DI DOSAGGIO

---

Il sistema di dosaggio può essere fornito mobile su ruote, cosa che permette di essere installato e/o rimosso per effettuare tutte quelle fasi di pulizia, manutenzione che, in base all'area di lavoro dove è eseguito l'intervento, comporterebbero la contaminazione dell'ambiente. Inoltre questa sua caratteristica permette al sistema di essere utilizzato in più stanze. Il sistema una volta installato correttamente nella sua posizione di servizio è sempre disponibile.

## SICUREZZA DELLA MACCHINA

---

Il sistema di dosaggio è progettato in modo tale da prevenire incidenti o situazioni pericolose durante l'utilizzo della macchina.



Quadro di comando - Control panel







Dettaglio quadro di comando con pannello HMI  
Detail of control panel with HMI panel

Dettaglio piatto bilancia - Detail of scale plate



## **TYPE OF SCALE WHICH CAN BE INSTALLED**

---

Based on the type of product, on the customer's specific requests and the design of our technical dept. a scale is chosen and sized for use in a specific application.

The weighing terminal is composed of the following parts:

**Scale plate:** stainless steel structure conceived to allow cleaning so that there is no contamination or corrosion. The stainless steel platform is hermetically sealed (IP68) and is indicated for use in hazardous areas.

**Scale control panel:** the backlit LCD display quickly and clearly shows the resulting weight up to 25 mm high digits. The introduction of the data is simplified thanks to the logic of the function keys. Apart from the weight, the terminal can perform other additional important functions, such as automatic tare, data storage, functionality testing of the instrument, identification of the product and date / time function that simplify and improve operating modes.

## **TYPE OF CONTROL PANEL**

---

**Control Panel:** All the buttons necessary to the operator to dose are on the control panel of the DOSING SYSTEM along with the indicators that allow him to verify/control the condition of the machine during the working phases. The control panel of the scale which displays the discharge weight is also installed on the control panel. In the management of complex systems where the DOSING SYSTEM must be electrically interfaced with the other machines, CO.RA. uses APLC technology with Touch Screen for a simpler and more straight forward interface. The use of the Touch Screen panel offers numerous advantages compared to traditional systems such as: personalization of the system, expansion of the functionality of the machine, setting of the working cycle, batch management, use of the machine by means of a password, printing adhesive labels and all of the features that are required by the end customer.

## **DOSING SYSTEM SUPPORT**

---

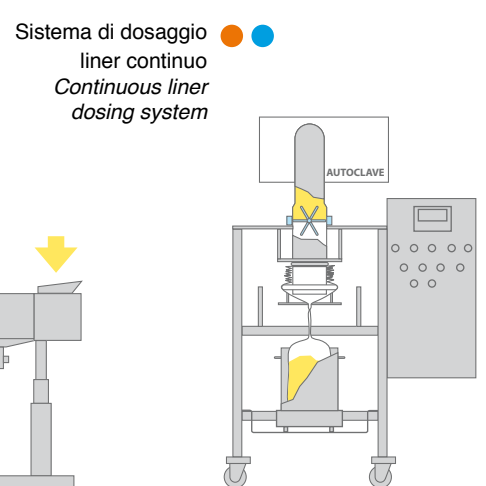
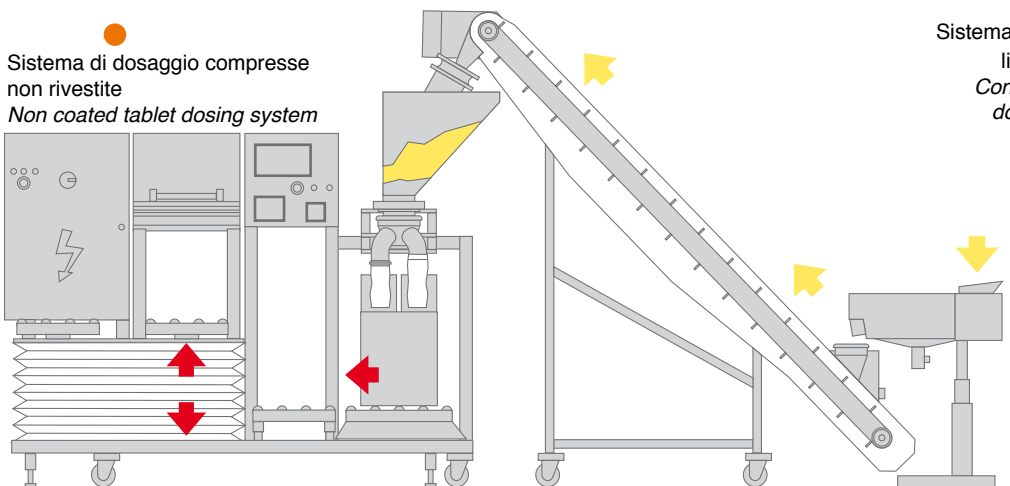
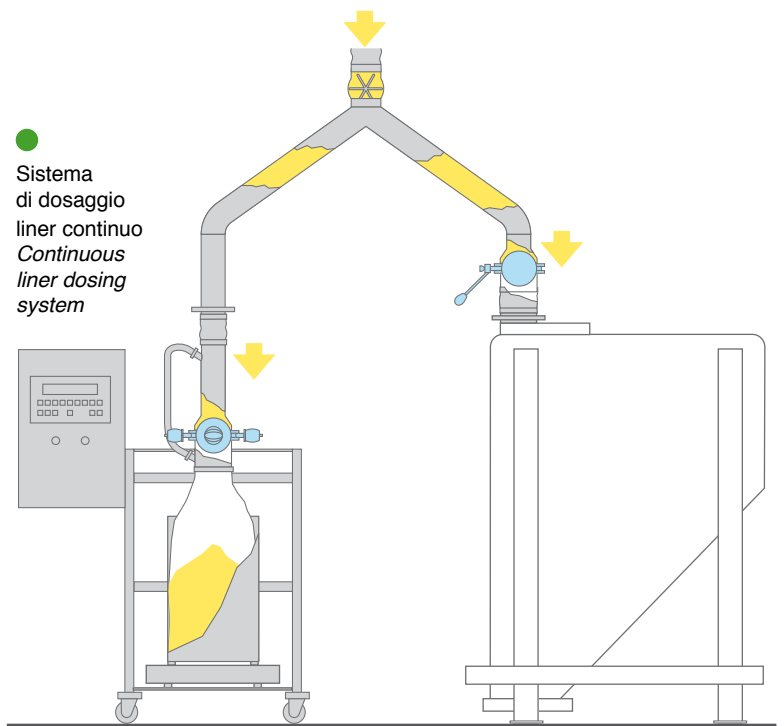
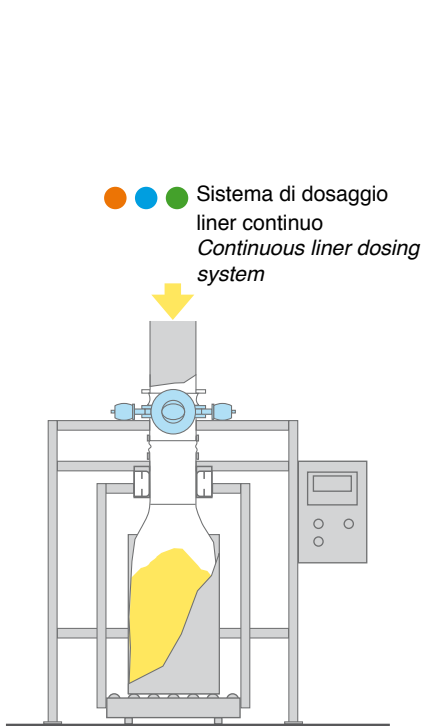
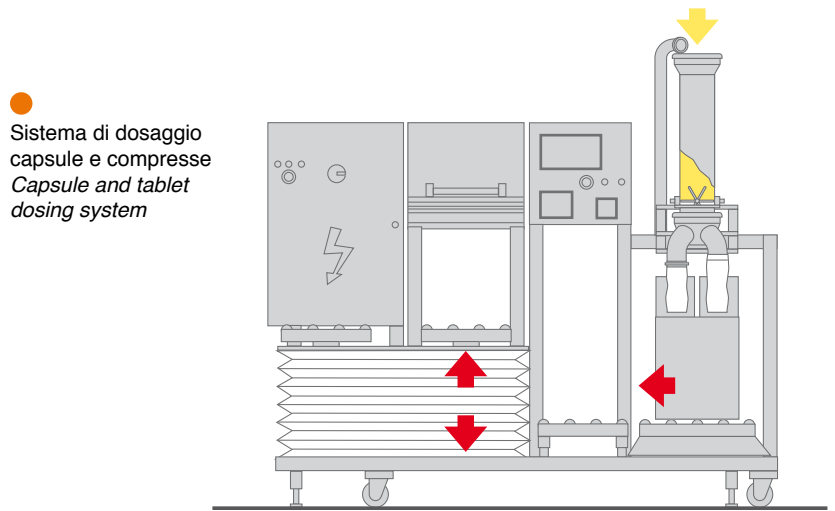
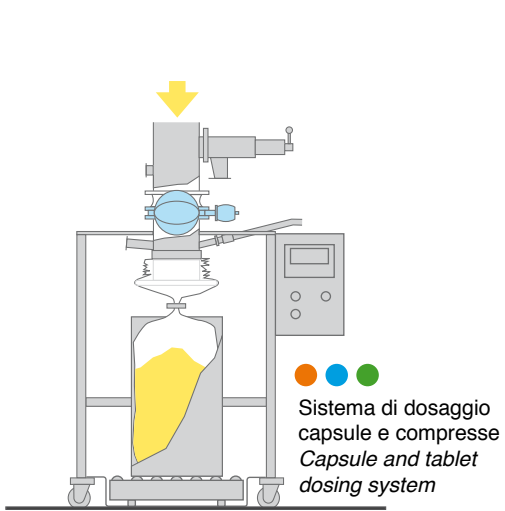
There are various types of DOSING SYSTEM: mobile on wheels which allows it to be installed and/or removed when necessary for cleaning and maintaining that, depending on the work area where the operation is carried out, could cause the contamination of the environment. Furthermore, this feature allows the system to be used in various rooms. Once the system is correctly installed in its service position it is ready to be used.

## **MACHINE SAFETY**

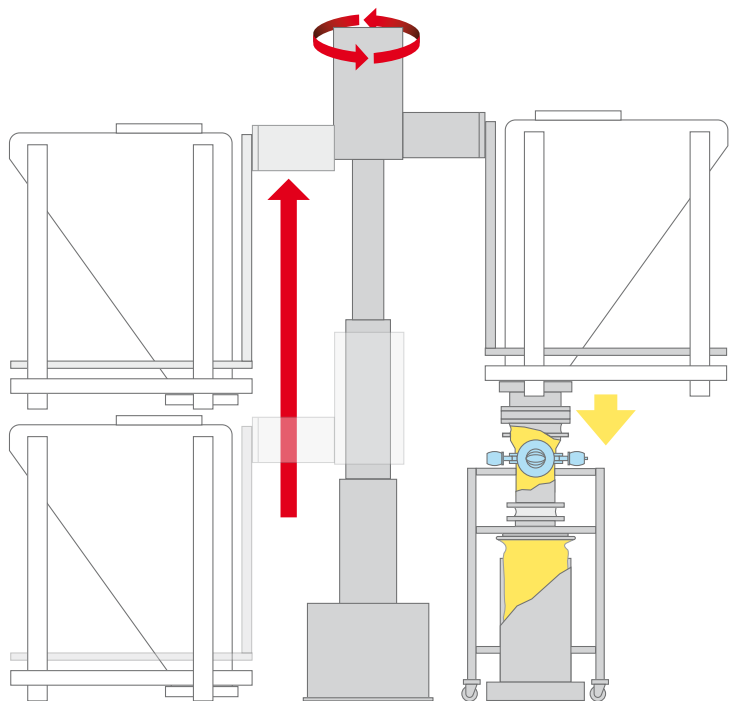
---

The dosing system is designed to prevent accidents or dangerous situations during the use of the machine.

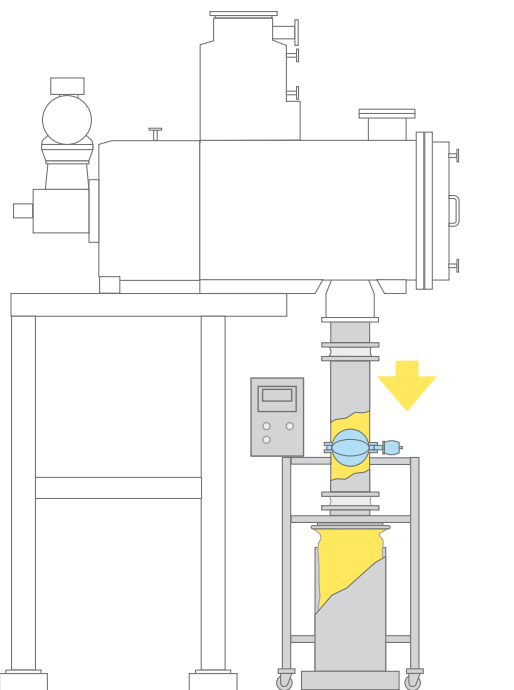
ESEMPI DI APPLICAZIONI SISTEMI DI DOSAGGIO PER SETTORE CHIMICO, FARMACEUTICO E ALIMENTARE



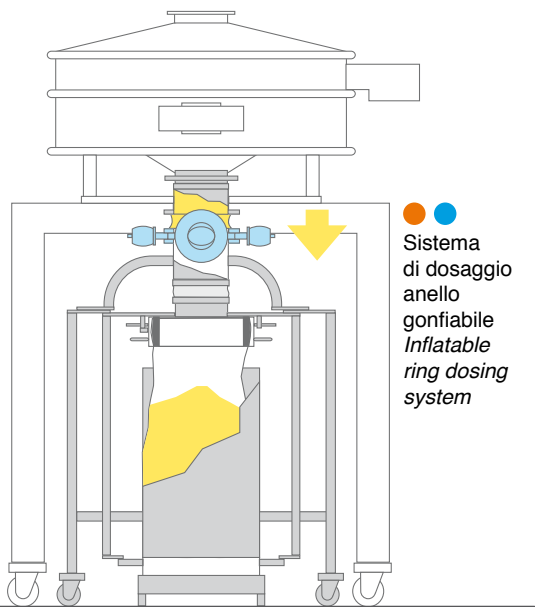




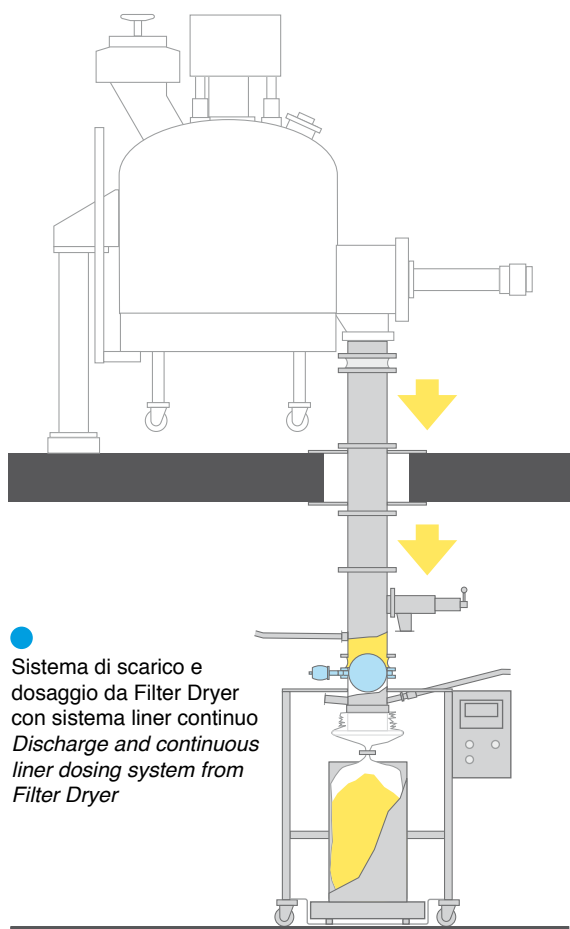
● ● ● Dosaggio bin all'interno di fusto con anello gonfiabile  
Bin dosing inside a container with inflatable ring



● ● Sistema di scarico e dosaggio da Paddle Dryer con dosaggio anello gonfiabile  
Discharge and inflatable ring dosing system from Paddle



● ● Sistema di dosaggio anello gonfiabile  
Inflatable ring dosing system



● Sistema di scarico e dosaggio da Filter Dryer con sistema liner continuo  
Discharge and continuous liner dosing system from Filter Dryer



● Per maggiori informazioni consultate il nostro catalogo "Processo Farmaceutico"  
For further information please refer to our brochure "Pharmaceutical Process"



● Per maggiori informazioni consultate il nostro catalogo "Processo chimico"  
For further information please refer to our brochure "Chemical Process"

● Alimentare  
Food Industry

## COMPONENTI AGGIUNTIVE DEL SISTEMA DI DOSAGGIO

---

- Interfaccia macchina da servire tramite derivazione su quadro di comando del Sistema di Dosaggio
- Insufflaggio aria durante il dosaggio di prodotti sensibili all'umidità
- Aspirazione aria durante il dosaggio di prodotti che hanno problemi di spolverio
- Connessioni per insufflaggio di gas inertizzanti
- Gestione sistema tramite pannello HMI
- Gestione sistema tramite interfaccia PLC
- Preleva-campioni

## ACCESSORI

---

Oltre a progettare e costruire il DOSING SYSTEM, CO.RA.™ progetta e realizza una vasta gamma di accessori funzionali al sistema quali:

- Tubazioni di scarico
- Contenitori
- Tramogge di carico
- Rulliere per trasporto contenitore nella zona di stoccaggio fusti/contenitori
- Carrelli per trasporto fusti / contenitori
- Sistemi di sollevamento sacco/contenitore per evitare sforzi dell'operatore
- Sistema Rompiponte dove il prodotto tende a creare un ponte
- Passa-pareti nel caso in cui la macchina da scaricare sia installata al piano superiore
- Manichette in silicone
- Tappi in silicone

I quali si vanno ad adattare alle specifiche richieste del cliente.

## ADDITIONAL COMPONENTS OF THE DOSING SYSTEM

---

- *Machine to be served interface via derivation of the control panel of the Dosing System*
- *Air blower for the dosing of products with tendency to humidity*
- *Suction during the dosing of products with tendency to create dust*
- *Connections for inert gases*
- *Operation of system via the HMI panel*
- *Operation of system via PLC interface*
- *Sampler*

## ACCESSORIES

---

CO.RA. not only designs and produces the Dosing System, it also designs and manufactures a wide range of accessories for the system, such as :

- *Discharge pipelines*
- *Containers*
- *Loading hoppers*
- *Conveyors for the transportation of the container to the drum/container stocking area*
- *Trolleys for the transportation of drums/containers*
- *Lifting systems for bags/containers to avoid operator fatigue*
- *Bridge-breaker for products which tend to create bridges*
- *Through wall connection in case the machine to discharge is installed on the upper floor*
- *Silicone hose*
- *Sil caps*

*That adapt to the customer's specific requirements*



Compensatori in silicone - *Silicone compensator*



Tappi in silicone - *Sil caps*



Rulliere - *Roller conveyor*



Manichetta in silicone - *Sil hose*



Sistema di dosaggio capsule e compresse con STERI LIFT  
*Dosing system for capsules and tablets whit STERI LIFT*



## DOCUMENTAZIONE E CERTIFICAZIONI

---

La documentazione fornita è la seguente:

- Certificati materiali delle parti a contatto con il prodotto
- Manuale Uso e Manutenzione
- Layout della fornitura
- Schemi elettrici e pneumatici
- P & ID
- Certificato di Conformità CE
- Dichiarazione di Conformità Atex

La documentazione che è fornita su richiesta:

- Specifiche Funzionali
- Protocollo FAT e SAT
- Protocollo IQ ed OQ
- Certificati di rugosità per le parti a contatto e non con il prodotto

Il DOSING SYSTEM è conforme a quanto richiesto dalla Direttiva Macchine, ed inoltre può essere fornito per l'utilizzo in ambienti classificati ATEX, per zone classificate 1/21 sia interno sia esterno.

### Servizi correlati alla fornitura

- Installazione
- Assistenza allo Start up dei nostri tecnici specializzati
- Training del personale
- Manutenzione annuale di un nostro tecnico specializzato
- Assistenza entro 48 ore dalla segnalazione di malfunzionamento.

Il DOSING SYSTEM è progettato e costruito rispettando le esigenze del cliente, e per meglio garantire questo servizio è possibile effettuare delle prove dimostrative presso la nostra sede con i ns. DOSING SYSTEM nel nostro Technology Center.

## INFORMAZIONI UTILI

---

Per approfondimenti contattate il ns. ufficio sales al numero telefonico +39 0583 20590 o all'indirizzo e-mail: [sales@coraitaly.net](mailto:sales@coraitaly.net)

## DOCUMENTATION AND CERTIFICATES

---

The documentation supplied is:

- Material certificates of the parts in contact with the product
- O & M Manual
- Supply layout
- Electric and pneumatic diagrams
- P & ID
- CE certificate of conformity
- ATEX certificate of conformity

Documentation which can be supplied on request:

- Functional specifications
- FAT e SAT protocols
- IQ ed OQ protocols
- Surface finish certificate for the parts in contact with the product

The DOSING SYSTEM is in accordance with the requests of Machine Directives and can also be supplied for use in ATEX environments : zone 1/21 internally and externally

### Services co-related to the supply

- Installation
- Start-up assistance from our specialized technicians
- Personnel training
- Annual maintenance by one of our specialized technicians
- Assistance within 48 hours from your claim

The DOSING SYSTEM is designed and produced respecting the customer's requirements and to better guarantee this service it is possible to carry out tests in our facilities with the DOSING SYSTEM installed in our Technology Center.

## USEFUL INFORMATION

---

For further information please contact our Sales Dept by phone +39 0583 20590 or by e-mail: [sales@coraitaly.net](mailto:sales@coraitaly.net)



UNI EN ISO 9001:2008 - Cert. No. 5762/1



REG. No. IT-71044



ATEX 94/09/CE



CO.RA. s.r.l. - 55011 Spianate - Altopascio (Lucca) - Italy - Loc. Chiappini, 51  
Tel. +39 0583 20590 r.a. - Fax +39 0583 20481 - info@coraitaly.net - www.coraitaly.net