

DESCRIPTION - DESCRIPCIÓN - DESCRIPTION



The modularity of the AUTODISC-STF range of automatic ring filter heads makes them suitable for use with a great variety of flow rates. Filtering from 400 down to 20 microns, these filter heads ensure you have the degree of filtering you want at any time, providing the most efficient solution for every installation. They ensure extended filter cycles with very few backwash cycles. The filtering process is continuous, guaranteeing the water supply even when cleaning.

Los equipos AUTODISC-STF componen la gama de cabezas automáticas de filtros de anillas aptos para tratar un amplio rango de caudales gracias a su modularidad, con múltiples grados de filtrado desde 20 a 400 micras, garantizando en todo momento el grado de filtración escogido, permitiendo encontrar la solución más eficiente para cada instalación. Los equipos permiten prolongados ciclos de filtración con pocos ciclos de contralavado, la filtración es ininterrumpida en todo momento garantizando el suministro de agua inclusive durante la limpieza.

Les équipements AUTODISC-STF constituent la gamme de têtes de filtration automatiques à anneaux permettant de traiter une large plage de débits grâce à leur modularité, avec de multiples degrés de filtration allant de 20 à 400 microns, garantissant à tout moment le degré de filtration choisi, permettant trouver la solution la plus efficace pour chaque installation.

Les équipements permettent des cycles de filtration longs avec peu de cycles de contre-lavage, la filtration se fait sans interruption assurant ainsi un approvisionnement en eau même pendant le nettoyage.



TECHNICAL DATA - DATOS TÉCNICOS - DONNÉES TECHNIQUES

General data - Características generales - Caractéristiques générales	AD-SL-2x2	AD-SL-3x2	AD-SL-4x2	AD-SL-5x2	AD-SL-6x2	AD-SL-7x2	AD-SL-8x2
Inlet / Outlet Ø - Ø Entrada / Salida - Entrée/Sortie Ø (*)	DN-80	DN-100	DN-150	DN-150	DN-150	DN-150	DN-200
Min./Max. working pressure - Presión de trabajo Mín./Máx. - Pression de travail Min./Max. (bar)	0,8 - 10 bar						
Unladen weight - Peso en vacío - Poids à vide (kg)	65	85	120	150	175	210	245
Supply voltage - Tensión de alimentación - Tension d'alimentation	Opción 1: 6Vdc; Opción 2: 230Vac 50 Hz; Otros consultar						
pH	4-11						
[Cl]	<3 ppm						
Tª (°C)	<60 °C						

Filtration data - Datos de la filtración - Données de la filtration	AD-SL-2x2	AD-SL-3x2	AD-SL-4x2	AD-SL-5x2	AD-SL-6x2	AD-SL-7x2	AD-SL-8x2
Units of filtration - Unidades de filtración - Unités de filtration	2	3	4	5	6	7	8
Filtration surface - Superficie filtrante - Surface de filtration (cm²)	3240	4860	6480	8100	9720	11340	12960
Filtration degrees - Grados de filtración - Finesse de filtration (µm)	400, 200, 130, 100, 50, 20						

Discs data - Datos de las anillas - Données du disques	AD-SL-2x2	AD-SL-3x2	AD-SL-4x2	AD-SL-5x2	AD-SL-6x2	AD-SL-7x2	AD-SL-8x2
Disc types - Tipos de anillas - Types de disques	SG	SG	SG ZG	SG ZG	ZG	ZG	ZG

SG - Striped grooved
ZG - Zig-zag grooved

Backwashing data - Datos de contralavado - Contrelavage	AD-SL-2x2	AD-SL-3x2	AD-SL-4x2	AD-SL-5x2	AD-SL-6x2	AD-SL-7x2	AD-SL-8x2
Backwash collector - Colector contralavado - Collecteur de contre-lavage (**)	DN-80						
Min press. backwashing - Pres. mín. contralavado - Press. control. min.	1,5 bar (Outlet collector - Colector salida - Collecteur de sortie)						
Backwashing flow rate - Caudal de lavado - Débit de lavage (m³/h)	9						
Backwash cycle time - Duración del ciclo de lavado - Cycle de lavage (s)	30-50	45-75	60-100	75-125	90-150	105-175	120-200

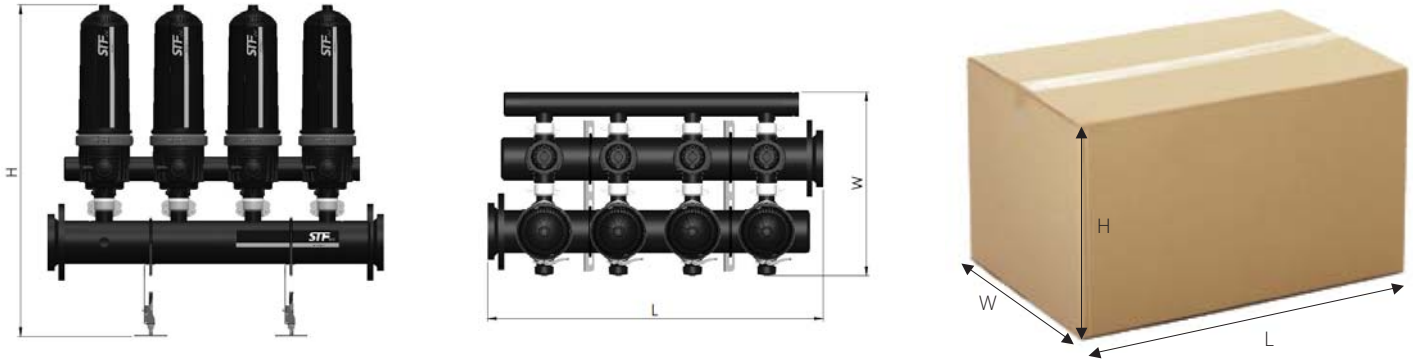
Flow data - Datos del caudal - Données du débit (m³/h) (***)	AD-SL-2x2	AD-SL-3x2	AD-SL-4x2	AD-SL-5x2	AD-SL-6x2	AD-SL-7x2	AD-SL-8x2
High quality - Calidad alta - Eau bonne qualité (<50 ppm)	48	72	96	120	144	168	192
Medium quality - Calidad media - Eau qualité normale (51-75 ppm)	44	66	88	110	132	154	176
Low quality - Calidad mala - Eau mauvaise qualité (76-100 ppm)	40	60	80	100	120	140	160

(*) Connectons with loose flange. / Conexiones con brida loca / Connexions avec bride

(**) Connectons for gluing / Conexiones para encolar / Connexions pour le collage

(***) Flow rates for 130 µm. Others, ask the manufacturer. / Caudales para 130 µm. Otros, preguntar al fabricante. / Débit pour 130 µm. Autres, demandez au fabricant.

DIMENSIONS - DIMENSIONES - DIMENSIONS



Dimensions - Dimensiones - Dimensions (mm)	AD-SL-2x2	AD-SL-3x2	AD-SL-4x2	AD-SL-5x2	AD-SL-6x2	AD-SL-7x2	AD-SL-8x2
L	675	930	1245	1580	1795	2070	2245
W	700	700	700	700	700	700	700
H	1198	1208	1233	1233	1233	1233	1303

(*) Not including control panel.
 (*) Sin incluir cuadro de control.
 (*) Programmeur non inclus.

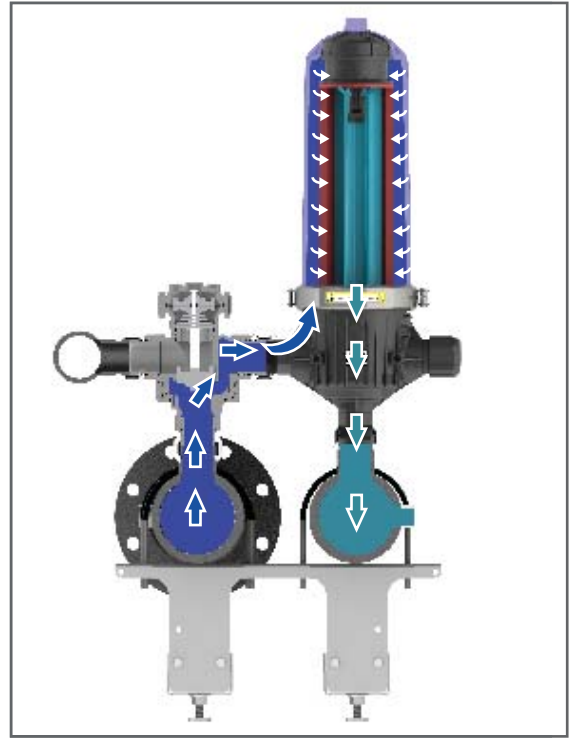
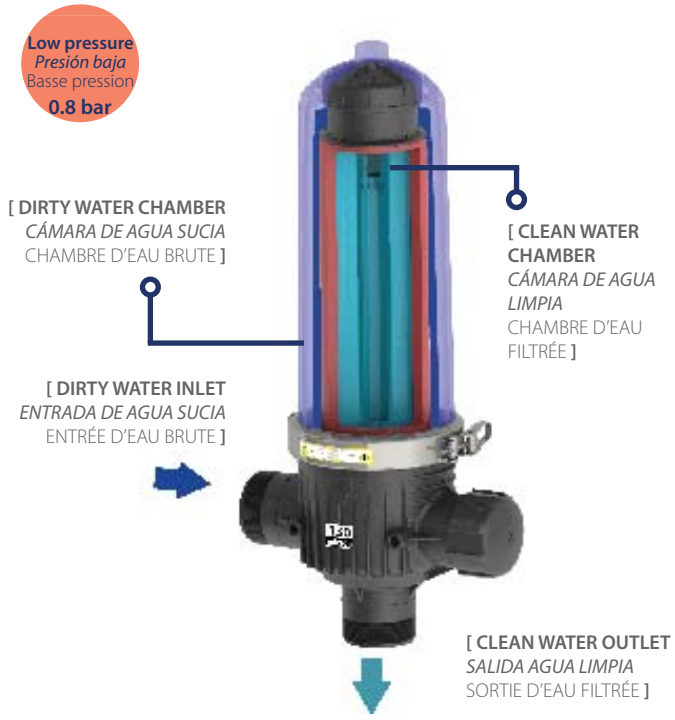
Packaging dim. - Dim. embalaje - Dim. emballage (cm)	AD-SL-2x2	AD-SL-3x2	AD-SL-4x2	AD-SL-5x2	AD-SL-6x2	AD-SL-7x2	AD-SL-8x2
L	990	990	1580	1580	2130	2130	2580
W	1010	1010	1010	1010	1010	1010	1010
H	1120	1120	1120	1120	1120	1120	1120

MATERIALS - MATERIALES - MATERIAUX

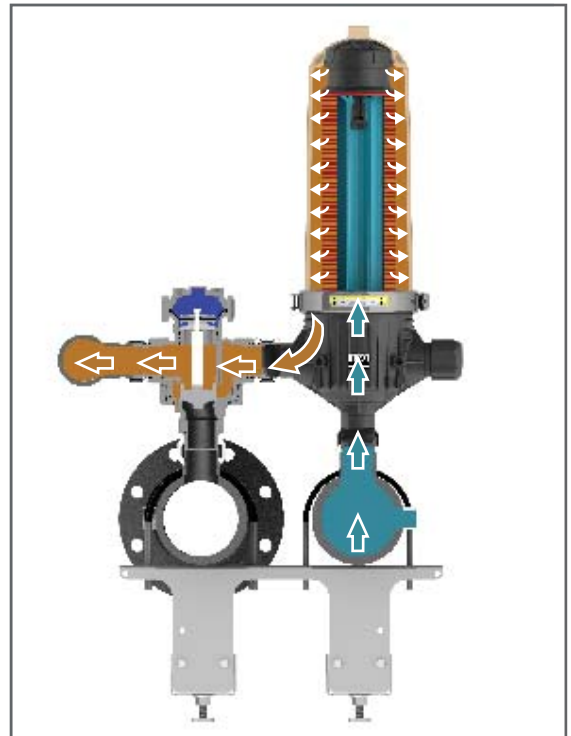
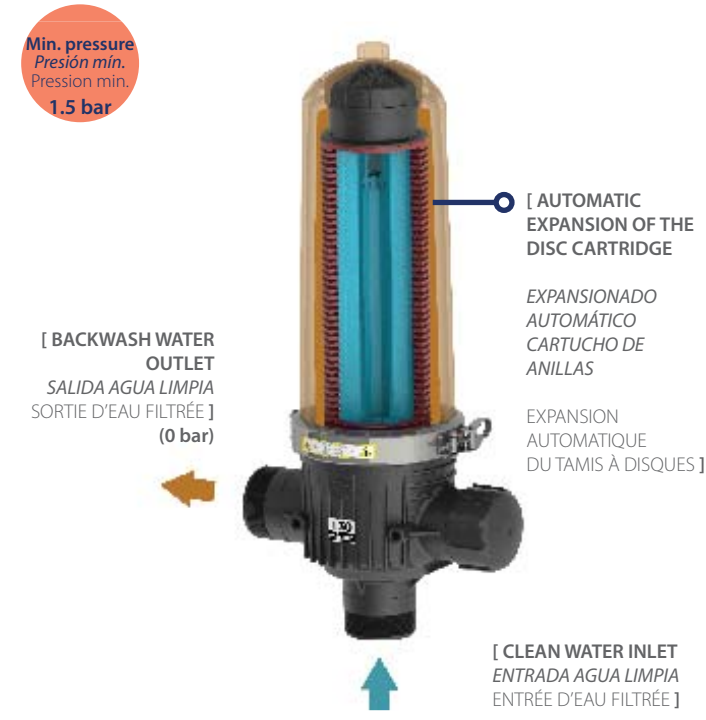
Materials - Materiales - Matériaux	Standard - Estándar - Standard
Discs - Anillas - Disques	PP
Filter housing - Cuerpo - Corps	PAr
Lid - Tapa - Couvercle	PAr
Support filtering element - Soporte elemento filtrante - C**	PPr
Spring - Muelle - Ressort	AISI-302
Clamp - Abrazadera de cierre - Collier de serrage	AISI-304
Backwashing valve - Válvula contralavado - Vanne de contrelavage	PAr
Backwashing valve (internal) - Válvula contralavado (internos) - Vanne de contrelavage (interne)	AISI-302
Seals - Juntas - Joints	NBR
Collectors - Colectores - Collecteurs	PE

(*) In case of applications for water with special characteristics, ask the manufacturer.
 (*) En caso de aplicaciones para aguas con características especiales consultar al fabricante.
 (*) En caso de applications pour eaux avec caractéristiques spéciales consulter le fabricant.

FILTRATION - FILTRACIÓN - FILTRATION



BACKWASHING - CONTRALAVADO - CONTRELAVAGE



CONTROL PANEL MODULE - MÓDULO DE CONTROL - MODULE DU PROGRAMMATEUR



MATERIAL INCLUDED	MATERIAL INCLUIDO	MATERIAUX
Control panel	Cuadro de control	Programmateur
Solenoids	Solenoides	Solénoides
Pressure sensors (inlet & outlet)	Sensores de presión (entrada & salida)	Capteurs de pression
Assembly frame assembly	Bastidor de montaje del conjunto	Assemblage du cadre

Filters - Filtros - Filtres	12 Vdc (*)	230 Vac 50 Hz 1 phase - fase - phasé
Solenoids - Solenoides - Solénoïdes	Latch (N.C)	24 Vac 50 Hz (NC)
2 Filters - Filtros - Filtres	V60CPF110012S02	V60CPF110230S02
3 Filters - Filtros - Filtres	V60CPF110012S03	V60CPF110230S03
4 Filters - Filtros - Filtres	V60CPF110012S04	V60CPF110230S04
5 Filters - Filtros - Filtres	V60CPF110012S05	V60CPF110230S05
6 Filters - Filtros - Filtres	V60CPF110012S06	V60CPF110230S06
7 Filters - Filtros - Filtres	V60CPF110012S07	V60CPF110230S07
8 Filters - Filtros - Filtres	V60CPF110012S08	V60CPF110230S08

(*) Also 6 Vdc (4 batteries x 1,5V TIPO D) / También 6 Vdc (4 baterías x 1,5V TIPO D) / Aussi 6 Vdc (4 piles x 1,5V TIPO D)



CODING - CODIFICACIÓN - CODIFICATION

FAMILY FAMILIA FAMILLE	DISPOSITION DISPOSICIÓN DISPOSITION	No. Filters X Nº FILTROS X Nº FILTRES X	MODEL MODELO MODÈLE	COLLECTOR COLECTOR COLLECTEUR	MICRONS MICRAJE MICRONS
					400 - 400 µm, Discs-Discos-Disques SG 200 - 200 µm, Discs-Discos-Disques SG 130 - 130 µm, Discs-Discos-Disques SG 131 - 130 µm, Discs-Discos-Disques ZG 100 - 100 µm, Discs-Discos-Disques SG 101 - 100 µm, Discs-Discos-Disques ZG 050 - 50 µm, Discs-Discos-Disques ZG 020 - 20 µm, Discs-Discos-Disques ZG
				AA (03F02) - Pipeline DN80, 2 Filters, Flange PN10 - Colector DN80, 2 Filtros, Brida PN10 - Pipeline DN80, 2 Filtres, Bride PN10 AB (04F03) - Pipeline DN80, 3 Filters, Flange PN10 - Colector DN80, 3 Filtros, Brida PN10 - Pipeline DN80, 3 Filtres, Bride PN10 AC (06F04) - Pipeline DN80, 4 Filters, Flange PN10 - Colector DN80, 4 Filtros, Brida PN10 - Pipeline DN80, 4 Filtres, Bride PN10 AD (06F05) - Pipeline DN80, 5 Filters, Flange PN10 - Colector DN80, 5 Filtros, Brida PN10 - Pipeline DN80, 5 Filtres, Bride PN10 AE (06F06) - Pipeline DN80, 6 Filters, Flange PN10 - Colector DN80, 6 Filtros, Brida PN10 - Pipeline DN80, 6 Filtres, Bride PN10 AF (06F07) - Pipeline DN80, 7 Filters, Flange PN10 - Colector DN80, 7 Filtros, Brida PN10 - Pipeline DN80, 7 Filtres, Bride PN10 AG (06F08) - Pipeline DN80, 8 Filters, Flange PN10 - Colector DN80, 8 Filtros, Brida PN10 - Pipeline DN80, 8 Filtres, Bride PN10	
				2 - 2 Filters - Filtros - Filtres AD-2" (Surface - Superficie - Surface 1620 cm ²)	
		02 - 2 Filters - Filtros - Filtres 03 - 3 Filters - Filtros - Filtres 04 - 4 Filters - Filtros - Filtres 05 - 5 Filters - Filtros - Filtres 06 - 6 Filters - Filtros - Filtres 07 - 7 Filters - Filtros - Filtres 08 - 8 Filters - Filtros - Filtres			
					SL - In line system - Sistema en línea - Système en ligne

AD - Filters - Filtros - Filtres AUTODISC

(*) Máximo 10 válvulas

EXAMPLE - EJEMPLO - EJEMPLO

AD	-	SL	-	04	-	2	-	AC	-	130
AD - Filter - Filtro - Filtre AUTODISC										
SL - In line system - Sistema en línea - Système en ligne										
04 - 4 Filters - Filtros - Filtres										
2 - 2 Filters - Filtros - Filtres AD-2" (Surface - Superficie - Surface 1620 cm ²)										
AC (06F04) - Pipeline DN80, 4 Filters, Flange PN10 - Colector DN80, 4 Filtros, Brida PN10 - Pipeline DN80, 4 Filtres, Bride PN10										
130 - 130 µm, Discs-Discos-Disques SG										

