

DESCRIPTION - DESCRIPCIÓN - DESCRIPTION



Automatic
Automático
Automatique



Double
Doble
Double

The modularity of the AUTODISC-STF range of automatic ring filter heads makes them suitable for use with a great variety of flow rates. Filtering from 400 down to 20 microns, these filter heads ensure you have the degree of filtering you want at any time, providing the most efficient solution for every installation. They ensure extended filter cycles with very few backwash cycles. The filtering process is continuous, guaranteeing the water supply even when cleaning.

Los equipos AUTODISC-STF componen la gama de cabezas automáticas de filtros de anillas aptos para tratar un amplio rango de caudales gracias a su modularidad, con múltiples grados de filtrado desde 20 a 400 micras, garantizando en todo momento el grado de filtración escogido, permitiendo encontrar la solución más eficiente para cada instalación. Los equipos permiten prolongados ciclos de filtración con pocos ciclos de contralavado, la filtración es ininterrumpida en todo momento garantizando el suministro de agua inclusive durante la limpieza.

Les équipements AUTODISC-STF constituent la gamme de têtes de filtration automatiques à anneaux permettant de traiter une large plage de débits grâce à leur modularité, avec de multiples degrés de filtration allant de 20 à 400 microns, garantissant à tout moment le degré de filtration choisi, permettant trouver la solution la plus efficace pour chaque installation.

Les équipement permettent des cycles de filtration longs avec peu de cycles de contre-lavage, la filtration se fait sans interruption assurant ainsi un approvisionnement en eau même pendant le nettoyage.



TECHNICAL DATA - DATOS TÉCNICOS - DONNÉES TECHNIQUES

General data - Características generales - Características générales	AD-DL-3x4	AD-DL-4x4	AD-DL-5x4	AD-DL-6x4	AD-DL-7x4	AD-DL-8x4	AD-DL-9x4	AD-DL-10x4	AD-DL-11x4	AD-DL-12x4
Inlet / Outlet Ø - Ø Entrada / Salida - Entrée/Sortie Ø (*)	DN-150	DN-200	DN-200	DN-250	DN-250	DN-250	DN-300	DN-300	DN-300	DN-300
Max. working pressure - Presión de trabajo máx. - Pression de travail Max.	0,8 - 10 bar									
Weight (Dry) - Peso (seco) - Poids à vide (sec) (s)	109	165	193	250	276	323	417	560	595	630
Supply voltage - Tensión de alimentación - Tension d'alimentation	Opción 1: 6Vdc; Opción 2: 230Vac 50 Hz; Otros consultar									
pH	>4									
[Cl]	<3 ppm									
Tª	<60 °C									

(*) Connections with loose flange - (*) Conexiones con brida loca - (*) Connexions avec bride tournante

Filtration data - Datos de la filtración - Données de la filtration	AD-DL-3x4	AD-DL-4x4	AD-DL-5x4	AD-DL-6x4	AD-DL-7x4	AD-DL-8x4	AD-DL-9x4	AD-DL-10x4	AD-DL-11x4	AD-DL-12x4
Units of filtration - Unidades de filtración - Unités de filtration	3	4	5	6	7	8	9	10	11	12
Filtering surface - Superficie filtrante - Entrée/Sortie diameter (cm ²)	9420	12960	16200	19440	22680	25920	29160	32400	35640	38880
Filtration degrees - Grados de filtración filtrante - Finesse de filtration	400, 200, 130, 100, 50, 20									

Discs data - Datos de las anillas - Données du disques	400 µm	200 µm	130 µm	100 µm	50 µm	20 µm
Disc types - Tipos de anillas - Types de disques	SG	SG	SG ZG	SG ZG	ZG	ZG

SG - Striped grooved
ZG - Zig-zag grooved

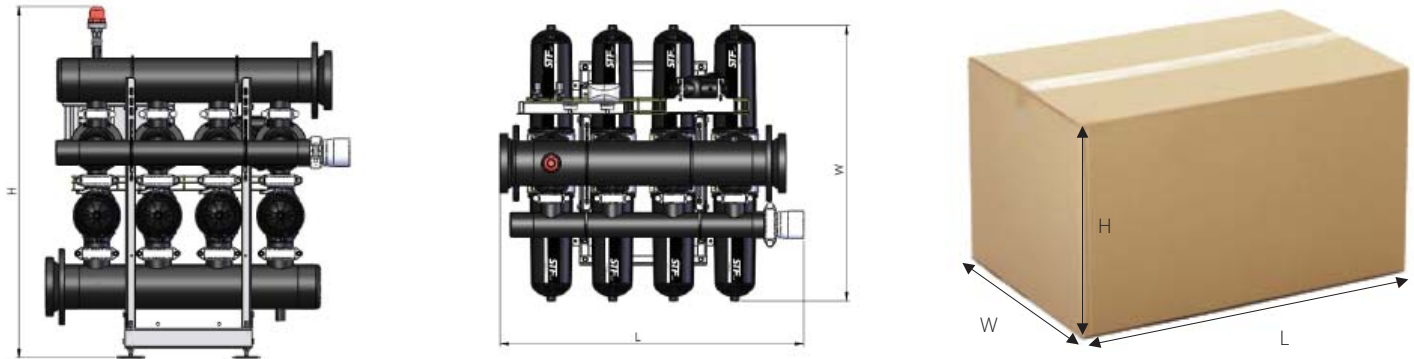
Backwashing data - Datos de contralavado - Contrelavage	AD-DL-3x4	AD-DL-4x4	AD-DL-5x4	AD-DL-6x4	AD-DL-7x4	AD-DL-8x4	AD-DL-9x4	AD-DL-10x4	AD-DL-11x4	AD-DL-12x4
Backwash collector - Colector contralavado - Collecteur de contre-lavage (**)	DN-100									
Min press. backwashing - Pres. mín. contralavado - Press. control. min.	1,5 bar (en colector de salida)									
Backwashing flow rate - Caudal de lavado - Débit de lavage (m ³ /h)	18									
Backwash cycle time - Duración del ciclo de lavado - Cycle de lavage (s)	45-75	60-100	75-125	90-150	105-175	120-200	135-225	150-250	165-275	180-300

Flow data - Datos del caudal - Données du débit (m ³ /h) (***)	AD-DL-3x4	AD-DL-4x4	AD-DL-5x4	AD-DL-6x4	AD-DL-7x4	AD-DL-8x4	AD-DL-9x4	AD-DL-10x4	AD-DL-11x4	AD-DL-12x4
High quality - Calidad alta - Eau bonne qualité (<50 ppm)	144	192	240	288	336	384	432	480	528	576
Medium quality - Calidad media - Eau qualité normale (51-75 ppm)	132	176	220	264	308	352	396	440	484	528
Low quality - Calidad mala - Eau mauvaise qualité (76-100 ppm)	120	160	200	240	280	320	360	400	440	480

(**) Conexión para encolar.

(*) Connections with loose flange - (***) Caudal máx. dimensionado para grados de filtración de 130 µm. Consultar para otros grados de filtración. - (*) Débit nominale pour finesse de filtration de 130 µm, pour autres consultez.

DIMENSIONS - DIMENSIONES - DIMENSIONS



Dimensions - Dimensiones - Dimensions (mm)	AD-DL-3x4	AD-DL-4x4	AD-DL-5x4	AD-DL-6x4	AD-DL-7x4	AD-DL-8x4	AD-DL-9x4	AD-DL-10x4	AD-DL-11x4	AD-DL-12x4
L	1091	1366	1641	1880	2176	2450	2727	3167	3441	3712
W	1232	1232	1232	1232	1232	1232	1232	1232	1232	1232
H	1500	1579	1579	1681	1681	1681	1800	1784	1800	1800

Packaging dim. - Dim. embalaje - Dim. emballage (cm)	AD-DL-3x4	AD-DL-4x4	AD-DL-5x4	AD-DL-6x4	AD-DL-7x4	AD-DL-8x4	AD-DL-9x4	AD-DL-10x4	AD-DL-11x4	AD-DL-12x4
L	1271	1546	1821	2060	2356	2630	2907	3347	3621	3892
W	1003	1003	1003	1003	1003	1003	1003	1329	1330	1330
H	1760	1839	1839	1941	1941	1941	2060	2044	2060	2060

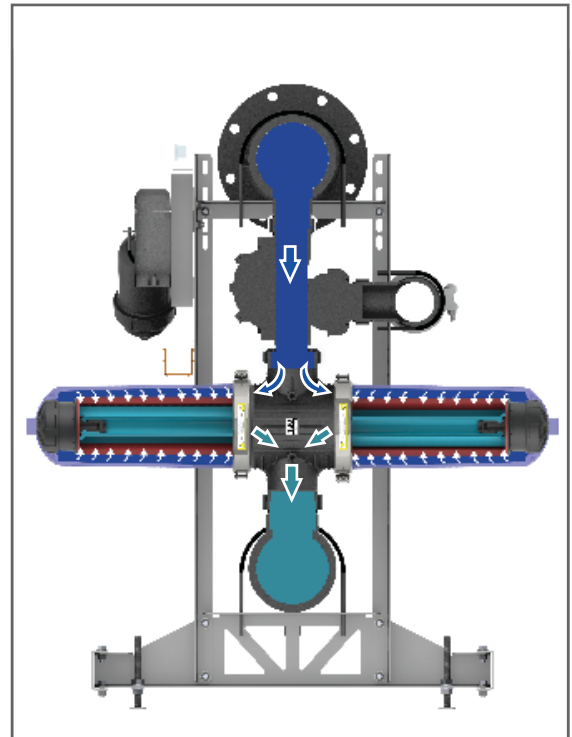
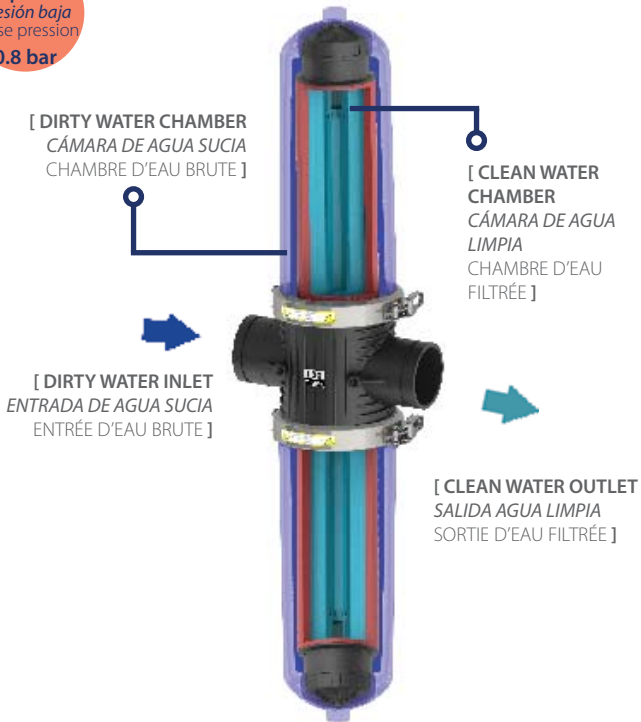
MATERIALS - MATERIALES - MATERIALES

Materials - Materiales - Matériaux	Standard - Estándar - Standard
Discs - Anillas - Disques	PP
Housing - Cuerpo - Corps	PAr
Lid - Tapa - Couvercle	PAr
Filtering element support - Soporte elemento filtrante - Tape	PPr
Spring - Muelle - Ressort	AISI-302
Closing clamp - Abrazadera de cierre - Ressort	AISI-304
Backwashing valve - Válvula de contralavado - Vanne de contralavage	PAr
Backwashing valve (internal) - Válvula de contralavado (internos) - Vanne de contralavage (internes)	AISI-304
Seals - Juntas - Joints	NBR
Collectors - Colectores - Collecteurs	PE

(*) In case of applications for water with special characteristics, ask the manufacturer.
 (*) En caso de aplicaciones para aguas con características especiales consultar al fabricante.
 (*) En caso de aplicaciones para aguas con características especiales consultar al fabricante.

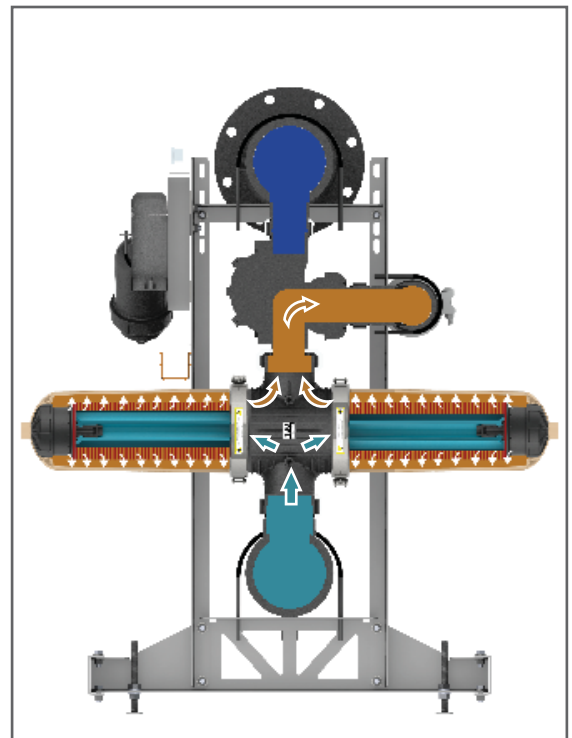
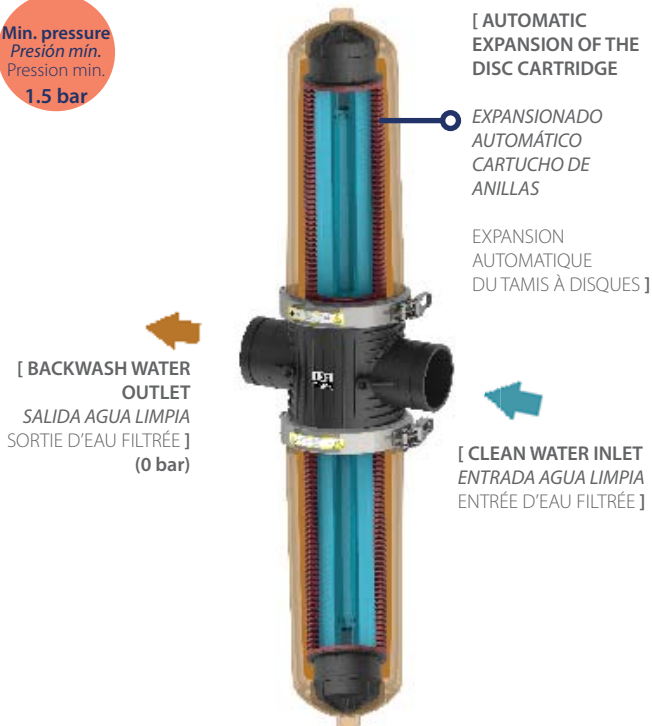
FILTRATION - FILTRACIÓN - FILTRATION

Low pressure
Presión baja
Basse pression
0.8 bar



BACKWASHING - CONTRALAVADO - CONTRELAVAGE

Min. pressure
Presión mín.
Pression min.
1.5 bar



CONTROL PANEL MODULE - MÓDULO DE CONTROL - MODULE DU PROGRAMMATEUR

MATERIAL INCLUDED	MATERIAL INCLUIDO	MATERIAUX
Control panel	Cuadro de control	Programmateur
Solenoids	Solenoides	Solénoides
Pressure sensors (inlet & outlet)	Sensores de presión (entrada & salida)	Capteurs de pression
Assembly frame assembly	Bastidor de montaje del conjunto	Assemblage du cadre
Hydraulic relay	Relé hidráulico	Relais hydraulique



Filters - Filtros - Filtres	12 Vdc (*)	230 Vac 50 Hz 1 phase - fase - phasé
Solenoids - Solenoides - Solénoïdes	Latch (N.C)	24 Vac 50 Hz (NC)
3 Filters - Filtros - Filtres	V60CPF110012D03	V60CPF110230D03
4 Filters - Filtros - Filtres	V60CPF110012D04	V60CPF110230D04
5 Filters - Filtros - Filtres	V60CPF110012D05	V60CPF110230D05
6 Filters - Filtros - Filtres	V60CPF110012D06	V60CPF110230D06
7 Filters - Filtros - Filtres	V60CPF110012D07	V60CPF110230D07
8 Filters - Filtros - Filtres	V60CPF110012D08	V60CPF110230D08
9 Filters - Filtros - Filtres	V60CPF110012D09	V60CPF110230D09
10 Filters - Filtros - Filtres	V60CPF110012D10	V60CPF110230D10
11 Filters - Filtros - Filtres	-	-
12 Filters - Filtros - Filtres	-	-

(*) Also 6 Vdc (4 batteries x 1,5V TIPO D) / También 6 Vdc (4 baterías x 1,5V TIPO D) / Aussi 6 Vdc (4 piles x 1,5V TIPO D)



CODING - CODIFICACIÓN - CODAGE

FAMILY FAMILIA FAMILLE	DISPOSITION DISPOSICIÓN DISPOSITION	No. Filters X Nº FILTROS X Nº FILTRES X	MODEL MODELO MODÈLE	COLLECTOR COLECTOR COLLECTEUR	MICRONS MICRAJE MICRONS
					400 - 400 µm, Discs-Discos-Disques SG 200 - 200 µm, Discs-Discos-Disques SG 130 - 130 µm, Discs-Discos-Disques SG 131 - 130 µm, Discs-Discos-Disques ZG 100 - 100 µm, Discs-Discos-Disques SG 101 - 100 µm, Discs-Discos-Disques ZG 050 - 50 µm, Discs-Discos-Disques ZG 020 - 20 µm, Discs-Discos-Disques ZG
				CA (06F03) - Pipeline DN150, 3 Filters, Flange PN10 - Colector DN150, 3 Filtros, Brida PN10 - Pipeline DN150, 3 Filtres, Bride PN10 CB (08F04) - Pipeline DN200, 4 Filters, Flange PN10 - Colector DN200, 4 Filtros, Brida PN10 - Pipeline DN200, 4 Filtres, Bride PN10 CC (08F05) - Pipeline DN200, 5 Filters, Flange PN10 - Colector DN200, 5 Filtros, Brida PN10 - Pipeline DN200, 5 Filtres, Bride PN10 CD (10F06) - Pipeline DN250, 6 Filters, Flange PN10 - Colector DN250, 6 Filtros, Brida PN10 - Pipeline DN250, 6 Filtres, Bride PN10 CE (10F07) - Pipeline DN250, 7 Filters, Flange PN10 - Colector DN250, 7 Filtros, Brida PN10 - Pipeline DN250, 7 Filtres, Bride PN10 CF (10F08) - Pipeline DN250, 8 Filters, Flange PN10 - Colector DN250, 8 Filtros, Brida PN10 - Pipeline DN250, 8 Filtres, Bride PN10 CG (12F09) - Pipeline DN300, 9 Filters, Flange PN10 - Colector DN300, 9 Filtros, Brida PN10 - Pipeline DN300, 9 Filtres, Bride PN10 CH (12F10) - Pipeline DN300, 10 Filters, Flange PN10 - Colector DN300, 10 Filtros, Brida PN10 - Pipeline DN300, 10 Filtres, Bride PN10 CI (12F12) - Pipeline DN300, 12 Filters, Flange PN10 - Colector DN300, 12 Filtros, Brida PN10 - Pipeline DN300, 12 Filtres, Bride PN10	
				4 - AUTODISC 4* (Surface - Superficie - Surface 3240 cm ²)	
		03 - 3 Filters - Filtros - Filtres 04 - 4 Filters - Filtros - Filtres 05 - 5 Filters - Filtros - Filtres 06 - 6 Filters - Filtros - Filtres 07 - 7 Filters - Filtros - Filtres 08 - 8 Filters - Filtros - Filtres 09 - 9 Filters - Filtros - Filtres 10 - 10 Filters - Filtros - Filtres 11 - 11 Filters - Filtros - Filtres 12 - 12 Filters - Filtros - Filtres			
					DL - Double line system - Sistema doble línea - Système double ligne

AD - Filters - Filtros - Filtres AUTODISC

AD - DL - 06 - 4 - CD - 130

AD - Filter - Filtro - Filtre AUTODISC

DL - Double line system - Sistema doble línea - Système double ligne

06 - 6 Filters - Filtros - Filtres

4 - AUTODISC 4* (Surface - Superficie - Surface 3240 cm²)

CD (10F06) - Pipeline DN250, 6 Filters, Flange PN10 - Colector DN250, 6 Filtros, Brida PN10 - Pipeline DN250, 6 Filtres, Bride PN10

130 - 130 µm, Discs-Discos-Disques MG

